

STAGEMAKER



BRUKERHÅNDBOK FOR KJETTINGTALJE

SR1 252 M1 A D8+

Norwegian Q0583810-0.ORD 17.11.2017



Q05838101051-0 02910370860010 PS20335 17.11.2017

Original bruksanvisning

Innholdsfortegnelse

1	GENERELL INTRODUKSJON	4
1.1	Forord: Om denne håndboken	4
1.2	Symboler i denne håndboken	4
1.3	Symboler for sikkerhetsvarslere og singalord	4
1.4	Spørsmål og kommentarer	5
1.5	Unntak fra garantien	5
1.6	Bruk av håndboken	5
1.7	Miljøinformasjon	6
1.7.1	Miljøbelastning relatert til livssyklus	6
1.7.2	Energiforbruk	6
1.8	Terminologi	7
2	SIKKERHETEN FØRST!	8
2.1	Personlig verneutstyr (PVU)	8
2.1.1	Fallsikring	9
2.2	Brannsikkerhet	9
2.3	Hovedstrømbryter	10
2.4	Nødstop	10
2.5	Eierens ansvar	11
2.5.1	Generelle sikkerhetstemaer	11
2.5.2	Heisemaskineriets planlagte arbeidsperiode (DWP)	13
2.5.3	Slik bedømmer du heisemaskineriets planlagte arbeidsperiode	13
2.6	Tiltenkt bruk av produktet	14
2.6.1	Maskinklasse	15
2.7	Sikkerhet under montering	17
2.8	Sikkerhet ved bruk	19
2.9	Sikkerhet ved vedlikehold	19
2.9.1	Prosedyre for lockout-tagout	21
2.10	Lydnivå	22
3	IDENTIFIKASJON	23
3.1	Taljeidentifikasjon	23
3.1.1	Taljens merkeplate for CE-merket talje	23
3.1.2	Taljens merkeplate for CSA-merket talje	25
3.2	Produsent	27
3.3	Standarder og direktiver	27
4	BYGG OG ANLEGG	28
4.1	Identifisere hoveddeler på taljen	28
4.2	Hovedfunksjoner	29
4.2.1	Løftefunksjon	29
4.2.2	Sikkerhetsfunksjoner	31
4.2.3	Sikkerhetsfunksjoner	31
4.3	Skilt	31
4.3.1	Sikkerhetsskilt	31
4.3.2	Informasjonsskilt som benyttes på taljen	31
5	MONTERING	33
5.1	Installasjonsforberedelser	33
5.1.1	Montering av kjettingsamleren	34
5.1.2	Løfte taljen	34
5.2	Før løfting	36
5.3	Elektriske tilkoblinger	38
5.3.1	Koble taljen til strømtilførselen	39
6	IDRIFTSETTING	40
6.1	Forberedelser før ferdigstilling	41

	3/98
6.2	Kontroller før første kjøring 41
6.3	Testkjøring uten last 42
6.4	Testkjøring med testlast..... 44
6.5	Etter testkjøringer 46
7	INSTRUKSJONER FOR OPERATØREN 47
7.1	Operatørens ansvar..... 47
7.2	Kontroller som skal utføres før hvert arbeidsskift..... 48
7.2.1	Kontroller som skal utføres av operatøren..... 49
7.2.2	Driftskontroller mens nødstopknappen er trykket ned..... 50
7.2.3	Funksjonskontroller med styreenheten aktivert 50
7.3	Bevegelser 53
7.3.1	Motorstyringsmetoder 53
7.3.2	Løfte- og senkebevegelser 54
7.4	Lasthåndtering 54
7.5	Laststyring..... 61
7.6	Håndsignaler og andre kommunikasjonsmetoder..... 62
8	VEDLIKEHOLD 63
8.1	Grunnen til at du må bry deg om vedlikehold 63
8.2	Servicepersonell..... 64
8.3	Inspeksjoner..... 64
8.3.1	Daglige inspeksjoner 64
8.3.2	Månedlige inspeksjoner 64
8.3.3	Kvartalsvise inspeksjoner 65
8.3.4	Årlige inspeksjoner 65
8.3.5	Slik skifter du bremsen 68
8.3.6	Justering av friksjonsmomentbegrenseren 72
8.4	Smøring 75
8.4.1	Generelle smøreanvisninger 75
8.5	Smøreskjema 77
8.6	Tilnærming til teoretisk kalkulert levetid..... 79
8.6.1	Generaloverhaling 79
8.7	Bruk av produktet etter en lang periode ute av drift 80
9	DEMONTERING 82
9.1	Demontering av produktet 82
9.2	Fjerning av avfall 83
10	TEKNISKE DATA..... 84
10.1	Tekniske funksjoner 84
10.2	Tiltrekningsmoment..... 84
	VEDLEGG: KONTROLLERE KJEDESLITASJE 85
	VEDLEGG: KONTROLLERE KROKÅPNINGEN..... 86
	VEDLEGG: FEILSØKING 88
	VEDLEGG: TRANSPORT OG LAGRING AV PRODUKTET..... 89
	VEDLEGG: BEREGNING AV SIKKER ARBEIDSPERIODE (SWP)..... 90
	VEDLEGG: BEREGNING AV PLANLAGT ARBEIDSPERIODE (DWP) 91
	VEDLEGG: ANSI-HÅNDSIGNALER 94
11	SERTIFIKAT 95
11.1	_ Kjettingen _ 95
11.2	Løftekrok 96
	EF-SAMSVARSERKLÆRING 97

1 GENERELL INTRODUKSJON

1.1 Forord: Om denne håndboken

Denne håndboken gir veiledning i sikker og effektiv bruk av utstyret.

Hvis du tar deg tid til å lese denne håndboken, bidrar du til å unngå å skade utstyret, og viktigst av alt, personell som befinner seg i nærheten. Utstyret er utformet for å være sikkert når det brukes på riktig måte. Det er imidlertid mange mulige farer forbundet med feil bruk, og disse kan unngås når du vet hvordan du skal gjenkjenne og forutse dem.




Denne håndboken informerer også om ditt ansvar når det gjelder utstyret, og hjelper deg å sørge for at det holdes i god driftstilstand ut brukstiden.

Denne håndboken er ikke ment som erstatning for grundig opplæring, men opplyser om anbefalinger og metoder for sikker bruk og vedlikehold. Eieren av utstyret må sørge for at alle operatører har grundig opplæring før de bruker produktet, og må til enhver tid følge alle gjeldende og vanlige standarder, regler og bestemmelser som gjelder sikkerhet og andre forhold.

Les også sikkerhetsinstruksjonene.


1.2 Symboler i denne håndboken


Leserne skal gjøre seg kjent med følgende symboler som benyttes i denne håndboken.

	Betr at produktet sakker farten eller beveger seg i laveste hastighet.
	Betr at produktet øker farten eller beveger seg i høyeste hastighet.
	MERK: Angir elementer som krever spesiell oppmerksomhet. Det er ingen åpenbar skadefare forbundet med merknader.

1.3 Symboler for sikkerhetsvarsler og singalord

Følgende symboler benyttes i denne håndboken for å angi mulige sikkerhetsrisikoer.

	Følg alle sikkerhetsmeldinger som følger etter dette symbolet for å unngå potensielle personskader eller dødsfall.
---	---

 FORSIKTIG	Angir en mulig farlig situasjon som KAN resultere i mindre eller moderat personskade hvis den ikke avverges. Det kan også brukes til å advare mot usikre arbeidsmetoder.
--	---

 ADVARSEL	Angir en mulig farlig situasjon som KAN resultere i dødsfall eller alvorlig personskade hvis den ikke avverges.
---	---

 FARE	ANGIR EN OVERHENGENDE FARLIG SITUASJON SOM VIL RESULTERE I DØDSFALL ELLER ALVORLIG PERSONSKADE HVIS DEN IKKE AVVERGES.
---	--

MERK	Tar for seg situasjoner som ikke har sammenheng med personskade, f.eks. sannsynlig eller mulig skade på utstyr.
-------------	---

Må	Angir en regel som er påbudt og må følges.
-----------	--

Skal	Angir en regel som er en anbefaling der tilrådeligheten avhenger av faktaene i hver enkelt situasjon.
-------------	---

1.4 Spørsmål og kommentarer

Ethvert spørsmål, og enhver kommentar, vedrørende materialet i denne håndboken og/eller drift, vedlikehold og/eller service av produsentens produkt bør rettes til: www.verlinde.com

1.5 Unntak fra garantien

PRODUSENTEN GIR ABSOLUTT INGEN GARANTI MED HENSYN TIL INNHOLDET I DENNE HÅNDBOKEN, UTTRYKT ELLER UNDERFORSTÅTT, ENTEN DEN OPPSTÅR VED ANVENDELSE AV LOV ELLER PÅ ANNEN MÅTE, INKLUDERT, MEN IKKE BEGRENSET TIL, UNDERFORSTÅTTE GARANTIER FOR SALGBARHET ELLER EGNETHET TIL ET BESTEMT FORMÅL.

1.6 Bruk av håndboken

Alle som kommer i kontakt med produsentens produkter må, før BETJENING, SERVICE- OG/ELLER VEDLIKEHOLDSARBEID PÅ SLIKE PRODUKTER, lese og forstå innholdet i denne håndboken, og til enhver tid følge OG TILPASSE ATFERDEN SIN ETTER OG TIL INFORMASJONEN, ANBEFALINGENE OG advarslene i håndboken.



Merk: Oppbevar disse anvisningene på et sikkert, lett tilgjengelig sted for fremtidig bruk av personell som betjener utstyret eller kommer i kontakt med utstyret.

	Les og forstå innholdet i håndboken før drift, service og/eller vedlikehold av utstyret. Følges ikke dette kan det føre til alvorlig personskade eller død.
---	--

Produsenten skal ikke holdes ansvarlig for, og eieren og LESEREN skal frita og holde produsenten skadeløs fra alle fordringer, krav OG erstatninger, uansett slag eller type tap og utgifter, enten kjente eller ukjente, i nåtid eller fremtid, alt erstatningsansvar, som følge av alle typer handlinger, følge[r] av handlinger, alle søksmål, billighetserstatning eller lovmessige krav, statlige eller føderale, av alle slag og typer, tredjepartshandlinger, inklusive søksmål for bidrag og/eller skadeløshet som følge av handlinger eller forsømmelse fra eieren eller LESERENS side, og som på noen måte har tilknytning til denne HÅNDBOKEN eller PRODUKTENE som omtales i den, inkludert, men ikke begrenset til, eierens eller LESERENS bruk av håndboken eller andre årsaker som er oppgitt her, eller konklusjoner som kan trekkes på grunnlag av det som står HER.

1.7 Miljøinformasjon

Det har under utformingen og fremstillingen av dette produktet blitt tatt hensyn til miljømessige aspekter. For å forhindre miljørisiko ved bruk er det viktig å følge instruksjonene for sikker håndtering av smøremidler og avhending av avfall. Korrekt bruk og vedlikehold forbedrer produktets miljøprestasjon.

1.7.1 Miljøbelastning relatert til livssyklus

Fasene for livssyklus er:

- materialproduksjon,
- komponenter og energi,
- transport til fabrikken,
- fremstilling og montering av utstyr,
- transport til kunden,
- montering på stedet,
- bruksfasen, inkludert vedlikehold og modernisering,
- demontering etter utløpt brukstid og resirkulering av materialene.

1.7.2 Energiforbruk

Energiforbruk under bruksfasen har den største miljømessige påvirkningen. Elektrisiteten trengs til løft- og kjøremotorer og belysning, oppvarming, nedkjøling og andre valgfrie elektriske komponenter som er en del av taljen. Belysning kan stå for en betydelig del av totalt bruk av elektrisitet.

1.8 Terminologi

De følgende begrepene og definisjonene blir brukt i denne brukerhåndboken:

ANSI	American National Standards Institute
ISO	International Organization for Standardization
Autorisert personell	Personell som er godkjent av eieren, og som har den nødvendige opplæring for å betjene eller vedlikeholde kranen.
Erfaren serviceperson autorisert av produsenten	En person med serviceerfaring som er autorisert av produsenten til å utføre service.
CE-merking	CE-merkingen indikerer at produktet er i samsvar med de aktuelle EU-direktivene.
Kontroll	En visuell og funksjonsmessig vurdering (ikke en test) av produktet uten demontering.
Nødbrems	En brems som kan aktiveres av kranføreren, eller som går på automatisk når kraftforsyningen blir borte.
Elektrisk panel	Strøm til motorene reguleres gjennom det elektriske panelet.
Fører	Person som betjener produktet i den hensikt å håndtere last.
Rykkvis kjøring	Veldig små kranbevegelser med korte og gjentatte trykk på retningskontrollen.
Hovedbryter	Hovedstrømbryteren er strømbryteren som operatøren vanligvis bruker til å slå av strømmen.
Kjettingtalje	Drivmekanisme for å løfte og senke lasten.
Inspeksjon	Kontroll for defekter og kontroll av driften av kontrollene, begrensings- og inspeksjonsutstyr uten å laste produktet. Dette er mye mer enn en kontroll, men krever vanligvis ikke at produktet må demonteres, bortsett fra for å ta av eller åpne deksler eller hus.
Strømforsyning	Strøm forsynes til motorene via strømforsyningen.
Styreenhet	Operatøren bruker hengetablået eller en annen type styreenhet til å gi kommandoer til produktet.
Kvalifisert personell	Arbeidere med nødvendige kvalifikasjoner basert på teoretisk og praktisk kjennskap til taljer. En kvalifisert person må være i stand til å vurdere installasjonens sikkerhet i sammenheng med bruken. Personer med myndighet til å utføre enkelte typer vedlikeholdsarbeid på produkter innbefatter produsentens serviceteknikere og opplærte maskinmontører med tilhørende godkjenning.
Største kapasitet	Den lasten produktet er konstruert for å løfte under et bestemt driftsvilkår (f.eks. konfigurasjon, plassering av last).
Katt (heiseverk)	Katten (heiseverket) beveger seg langs hovedbjelken.
Stropp	En stropp brukes til å feste kroken til lasten når lasten ikke kan løftes direkte på kroken.

2 SIKKERHETEN FØRST!

Sikkerhetskrav må forstås og følges.

2.1 Personlig verneutstyr (PVU)

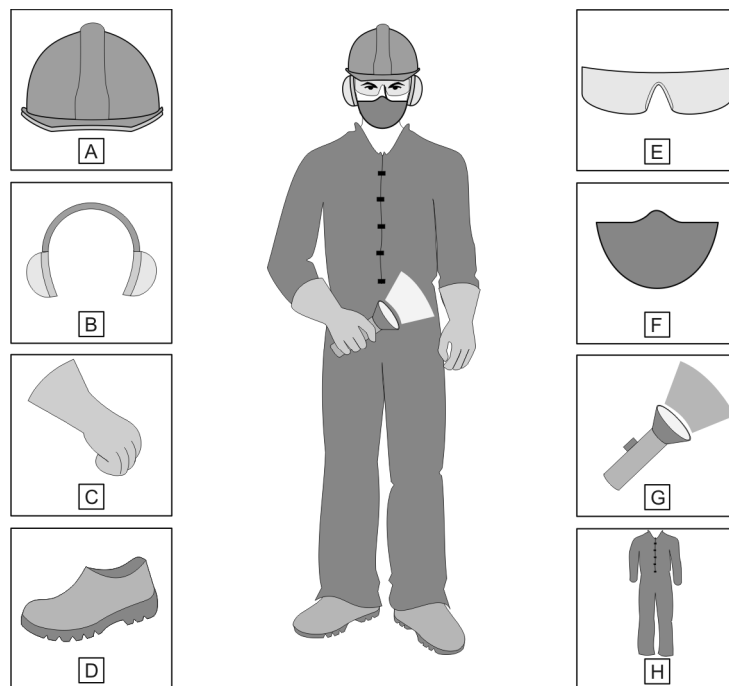


Merk: Dette kapitlet foreslår verneutstyr for å sørge for operatørens sikkerhet. Arbeidsområdets lokale reguleringer og krav skal følges.

Av sikkerhetshensyn kan det hende at operatøren og andre som befinner seg i nærheten av produktet, må benytte personlig verneutstyr (PVU). Det finnes forskjellige typer PVU, og dette må velges ut i henhold til kravene på arbeidsstedet. Her er noen eksempler på forskjellige typer PVU:

Typisk PVU

- A. Hjelm
- B. Hørselvern
- C. Hansker
- D. Vernesko
- E. Vernebriller
- F. Ansiktsmaske
- G. Lommelykt for bruk ved strømbrydd
- H. Kjeledress



CD000940_1

Egnet bekledning må velges ut for hver enkelt oppgave. For eksempel:

- Brannsikker bekledning må brukes ved sveising, skjærebrenning eller ved bruk av vinkelsliper.
- Riftsikker bekledning må kunne tåle skade fra de skarpe kantene i stålkonstruksjonen.
- Antistatisk bekledning må brukes når det utføres arbeid på elektriske kretser så komponentene ikke skades ved utladning av statisk elektrisitet.
- Når det jobbes med smøremidler, må bekledningen beskytte huden mot direkte kontakt med smøremiddelet.
- Det bør tas hensyn til arbeidsstedets temperatur ved valg av bekledning.

2.1.1 Fallsikring



Når personell utfører inspeksjons- eller vedlikeholdsarbeid i høyden, må de følge fallsikringsprosedyrene som kreves i henhold til de lokale bestemmelsene. Fallsikringspraksis og -utstyr har som formål å beskytte personell som jobber på eller rundt utstyret mot å falle.

Hvis utstyret ikke er utstyrt med serviceplattform eller rekkverk, må personellet bruke en riktig tilpasset sikkerhetssele som festes til festepunktene på bygget eller utstyret som er beregnet til dette formålet for å forhindre fall.

Hvis produktet ikke har egne festepunkter for fallsikring, er det eierens ansvar å sørge for at det finnes egnede festepunkter i bygningskonstruksjonen.

Hvis det må brukes stiger, skal personellet øve på å sette opp og sikre stigene før de faktisk bruker stigene under arbeidet.

En typisk fallsikringsplan kan omfatte:

- dokumenterte og innarbeidede retningslinjer og prosedyrer for anlegget
- utførelse av en vurdering av fallrisiko på anlegget
- valg av riktig fallsikringssystem og -utstyr
- opplæring i fallsikringsprosedyrer og riktig bruk av fallsikringssystemer
- inspeksjon og grundig vedlikehold av fallsikringsutstyr
- tiltak for å forhindre fallende gjenstander
- redningsplaner

Ta gjerne kontakt med din leverandør eller serviceorganisasjon for å få hjelp til å utvikle en fallsikringsplan.

2.2 Brannsikkerhet

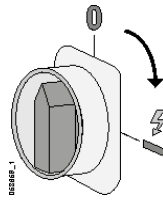
Hvis det oppstår en brann, skal du kun prøve å slukke den hvis du kan gjøre dette uten å sette deg selv i fare. Slå av strømmen hvis dette er mulig. Evakuere området. Varsle andre om den potensielle faren og få tak i hjelp.



ADVARSEL

Ikke bruk pulverapparater på høyspenning.

2.3 Hovedstrømbryter



Produktet kan bare kjøres så lenge strømmen er slått på. Eieren må identifisere og dokumentere plasseringen og funksjonen for **hovedstrømbryteren** og viderefordre denne informasjonen til alle operatører.



FORSIKTIG

Eier/kranfører må være klar over hovedstrømbryteren og dens funksjoner. Selv om bryteren er avskrudd, kan det fortsatt være spenning til stede i enkelte deler av produktet. Dette kan resultere i elektriske støt.



Operatøren skal ikke bruke produktet med mindre vedkommende kjenner til plasseringen av hovedstrømbryteren.

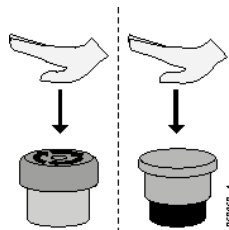


FORSIKTIG

Unngå å slå av hovedstrømbryteren under kjøring av last. Plutselig tap av kraft på broen kan føre til at lasten begynner å pendle og forårsake alvorlig skade på produktet, personell eller last.

Når **hovedstrømbryteren** slås på etter at den er plassert i stillingen av, må oppsettprosedyren følges før produktet kan tas i bruk.

2.4 Nødstop



Hvis det oppstår en feil på utstyret eller en nødsituasjon, kan alle bevegelser stoppes umiddelbart ved å trykke på den røde nødstopknappen som er plassert på styringsenheten. Ved normal drift skal ikke nødstopknappen brukes som en erstatning for riktig bruk av retningskontrollene. Jevnlig bruk av nødstopknappen øker slitasjen på produktet og kan føre til at lasten begynner å svinge.

MERK


Bruk kun nødstopknappen til å stoppe bevegelser dersom det oppstår en funksjonssvikt eller annen type nødsituasjon. Bruk av nødstopknappen kan medføre at lasten uventet begynner å svinge.



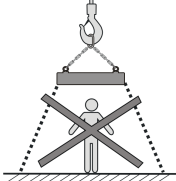
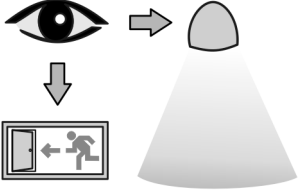
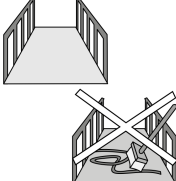

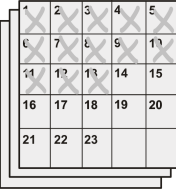
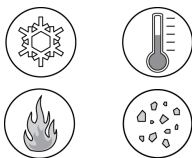
Operatøren skal ikke bruke produktet med mindre vedkommende kjenner til plasseringen av nødstopknappen.


2.5 Eierens ansvar

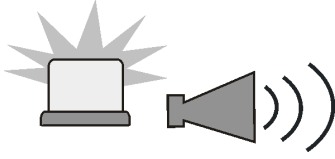

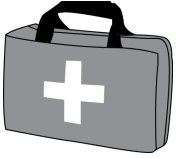
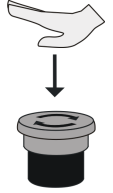
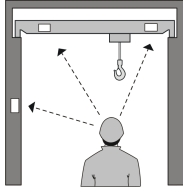

2.5.1 Generelle sikkerhetstemaer

 FORSIKTIG	Utstyrets struktur eller ytelsesverdier må ikke på noen måte endres eller suppleres med mindre det først er diskutert med, og godkjent av, produktets produsent eller en representant for utstyret.
--	--

OBS!	Endring av utstyret uten produsentens eller dennes representants godkjenning kan gjøre garantien ugyldig. Produsenten tar heller ikke på seg ansvaret for ulykker oppstått som følge av uautoriserte modifikasjoner.
-------------	--

1	Opprettholdelse av sikkerhet under last Eiere SKAL sørge for at de velger riktig type kjettingtalje etter type bruk og farer forbundet med det. Eiere SKAL gjøre det klart for alle involverte (herunder kranførere, servicepersonell og besøkende) at ingen av noen som helst årsak må befinne seg under laste, og at taljen ikke må brukes til å holde eller bevege last over mennesker, med mindre den er beregnet på det formålet (f.eks. BGV-D8+- eller BGV-C1-taljen).	
2	Vedlikehold av belysning Eiere SKAL sørge for at det er tilstrekkelig belysning, i driftsmessig stand, på driftsstedet slik at utstyret kan kjøres trygt og effektivt til enhver tid.	
3	Vedlikehold av gangveier og serviceplattformer Eiere SKAL sørge for at det er brukbare gangveier og serviceplattformer på utstyret og/eller tilstrekkelig utstyr på driftsstedet for vedlikehold og inspeksjon av utstyret. Gangveier og serviceplattformer må holdes i god stand og frie for hindringer.	
4	Overholdelse av krav til sikkerhet og drift Eiere SKAL sørge for at utstyret er i samsvar med gjeldende (lokale og globale) bestemmelser for sikkerhet og drift.	
5	Vedlikehold Eiere SKAL sørge for at vedlikehold utføres i intervallene anbefalt av produsenten.	
6	Opprettholdelse av sikre driftsforhold Eiere SKAL sørge for at forholdene på utstyrets anleggssted er i overensstemmelse med de driftsforholdene utstyret er beregnet på. Omstendigheter som påvirker driftsforholdene, kan være innendørs/utendørs bruk, temperatur, vær, støv, fuktighet, skadelige materialer og brannfarer.	

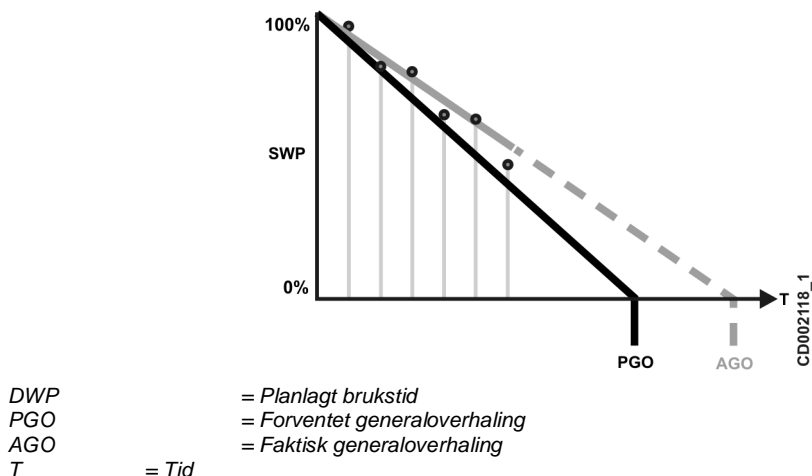
 ADVARSEL	<p>Utstyret skal ikke brukes hvis ikke det er i egnet tilstand. Finnes det tvil, må det tas kontakt med et serviceverksted godkjent av produsenten eller produsentens representant. Bruk av defekt utstyr kan medføre døden, alvorlig personskade eller skade på eiendom.</p>
---	--

7	<p>Hold produktet i sikker driftstilstand</p> <p>Eiere SKAL sørge for at utstyret holdes i sikker driftstilstand.</p> <p>For eksempel må alle varselinnretninger holdes i god stand.</p>	
8	<p>Brannikkerhet</p> <p>Eiere SKAL sørge for at personell er forberedt på brann, og at korrekt brannsikringsutstyr er tilgjengelig og i god stand.</p>	
9	<p>Førstehjelp</p> <p>Eiere SKAL sørge for at personell, i samsvar med lokale forskrifter, er forberedt på ulykker, og at egnet førstehjelpsutstyr er tilgjengelig og godt bevart.</p>	
10	<p>Nødstopppinnretninger</p> <p>Eiere SKAL sørge for at de, og kranførerne, vet hvor alle nødstopppinnretninger befinner seg, slik at de kan aktiveres i nødstilfeller.</p> <p>Nødstopppinnretninger skal aldri brukes som en erstatning for korrekt bruk av retningskontrollene. Jevnlig bruk av nødstopppinnen øker slitasjen på produktets komponenter og kan føre til at lasten begynner å svinge.</p>	
11	<p>Sørg for at alle skilt holdes i god stand</p> <p>Eiere SKAL sørge for at skilt og advarsler er til stede på utstyret og er i god stand.</p>	
12	<p>Hold arbeidsplassen ren</p> <p>Arbeidsplassen bør holdes fri for rot og smuss. Oljesøl må tørkes opp umiddelbart for å redusere faren for å gli.</p>	

2.5.2 Heisemaskineriets planlagte arbeidsperiode (DWP)

Ut fra hvordan heisemaskineriet skal brukes, og heisemaskineriets faktiske maskinvare, vil fabrikanten avtale heisemaskineriets forventede brukstid eller planlagte arbeidsperiode (DWP) med kunden på kjøpstidspunktet.

Heisemaskineriets totale levetid består av én eller flere planlagte arbeidsperioder (DWP) der hver DWP typisk varer i omtrent ti år forutsatt at produktet brukes i samsvar med tiltenkt bruk. Det er mulig at flere heisemaskinerier på samme kran, for eksempel hoved- og reserveheisemaskineri, har forskjellig DWP. DWP er perioden der, forutsatt at utstyret har blitt brukt og vedlikeholdt i samsvar med forventningene, kan brukes sikkert.



I praksis varierer utstyrets levetid på grunn av endringer i miljø og bruk av utstyret. På grunn av sikkerhet er det i samsvar med standardene ISO 12482-1 viktig at autorisert servicepersonell regelmessig sjekker om det er endringer i reguleringer for utstyrgruppen og driftstilstander og deretter reviderer gjenværende prosentsats for DWP opp eller ned. Dette sørger for at utstyret holdes i drift så lenge det er mulig med tanke på sikkerhet før en generaloverhaling må utføres.

2.5.3 Slik bedømmer du heisemaskineriets planlagte arbeidsperiode

Heisemaskineriets organisasjon bedømmer heisemaskineriets planlagte arbeidsperiode, men denne tabellen forklarer i korthet hvordan det gjøres.

Produkt	Metode
Produkter utstyrt med timeteller og loggbok	Gjenværende prosentsats for DWP må beregnes i samsvar med standarden ISO 12482-1, ved å bruke formelen beskrevet i vedlegget Beregning av planlagt arbeidsperiode (DWP).
Produkter med loggbok	
Produkter uten loggbok	

2.6 Tiltent bruk av produktet

Elektriske kjettingtaljer er tilgjengelige for forskjellige formål med forskjellige festeinnretninger og sikkerhetsfunksjoner. Det er svært viktig å velge riktig slags elektirsk kjettingtalje på grunnlag av farene som oppstår på grunn av brukstypen og -vilkårene.

Dette produktet er beregnet på bruk i eventbransjen. De elektriske kjettingtaljene som brukes i eventbransjen, kan deles i tre klasser:

- D8-kjettingtaljen kan benyttes til å løfte laster under konfigurasjon.
- D8 Plus-kjettingtaljen kan benyttes til å løfte laster under konfigurasjon og holde laster i ro over mennesker.
- C1-kjettingtaljen kan benyttes til å holde og bevege laster over mennesker.

Påse at taljens klasse overholder brukskravene.

 FARE	DET MÅ IKKE TILLATES AT UTSTYRET BRUKES TIL Å LØFTE PERSONELL MED MINDRE PRODUSENTEN, ELLER DENNES REPRESENTANT, HAR ERKLÆRT SKRIFTLIG AT DET KAN BRUKES TIL DETTE FORMÅLET.
---	---

 FARE	IKKE BRUK KJETTINGTALJEN TIL Å HOLDE ELLER BEVEGE LASTER OVER MENNESKER, MED MINDRE DEN ER KONSTRUERT FOR DET FORMÅLET.
---	--

Endringer av utstyret uten produsentens eller dennes representants godkjenning kan være farlig og gjøre utstyrets garanti ugyldig. Enhver vesentlig modifikasjon av utstyret krever skriftlig godkjenning fra produsenten. Eksempler på slike modifikasjoner inkluderer:

- sveising eller på annet vis festing av nye gjenstander på produktet
- festing av innretninger for spesialhåndtering av materiale så som vridning av lasten
- endringer av lastbærende komponenter
- endringer av kjørefunksjoner og hastighet
- utskiftning av vesentlige deler så som løpekatter

 FORSIKTIG	Utstyrets struktur eller ytelsesverdier må ikke på noen måte endres eller suppleres med mindre det først er drøftet med, og godkjent av, utstyrets leverandør.
--	---

 FORSIKTIG	Bruk aldri taljen som jordingsreferanse under sveising.
--	--

MERK	Endring av utstyret uten produsentens eller dennes representants godkjenning kan gjøre garantien ugyldig. Produsenten tar heller ikke på seg ansvaret for ulykker oppstått som følge av uautoriserte modifikasjoner.
-------------	---

2.6.1 Maskinklasse

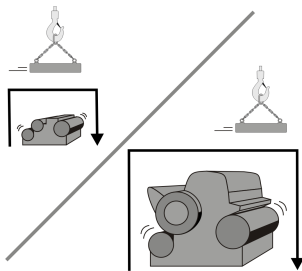
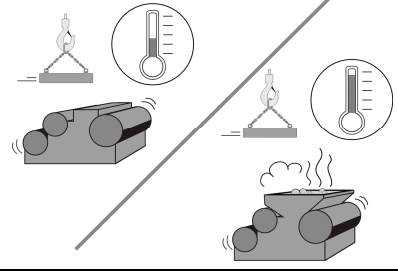
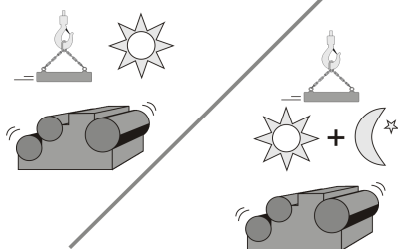
Når produktet utformes og kjøpes, avtales det en forventet levetid, basert på forventet bruk av produktet. Denne forventede bruken kalles maskinklasse. Heisemaskineri som kontinuerlig brukes til tung last, er åpenbart i en annen maskinklasse enn et produkt av samme størrelse som kun brukes til å løfte lett last en gang iblant. Forventet levetid bør nås ved bruk i samsvar med skissert maskinklasse.

Det er eiers ansvar å sørge for at produktet brukes i henhold til maskinklassen det er ment for. Ved å gjøre det bør produktet nå forventet levetid.

 ADVARSEL	Det må ikke tillates at produktet brukes utenfor grensene i maskinklassen. Hvis det skjer, øker risikoen for mekanisk svikt, og produktets levetid forkortes.
---	--

 FARE	DET KAN FØRE TIL EN KATASTROFAL FEIL Å OVERGÅR PRODUKTETS ANGITTE MASKINKLASSE KOMBINERT MED MANGEL PÅ VEDLIKEHOLD.
---	--

Maskinklassen er basert på mange faktorer som blant annet maskinvare, forventet levetid, antall arbeidsskift og løft, avstand kjørt, forholdet mellom tunge og lette gjenstander som har blitt løftet, og tilstandene i miljøet produktet har blitt brukt i. Merk at hvis du går fra arbeid med enkeltskift til tredoble skift, må lasten eller avstanden den ble løftet eller kjørelengden reduseres for å holde seg innenfor kravene for maskinklassen.

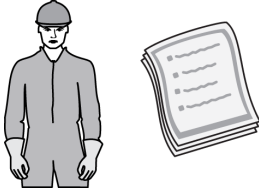


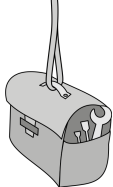
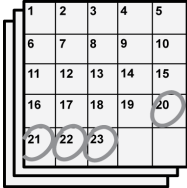
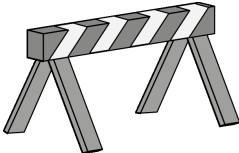
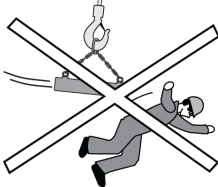
Parameter	Variabler	Lett bruk og tung bruk
Løfthøyde og arbeidsavstander	Faktisk løftetid og gjennomsnittlig avstand vognen og løfteutstyret har kjørt.	
Driftsmiljø	Produktet er ment for arbeid innenfor bestemte parametere for temperatur, luftfuktighet og renhet.	
Produktprosess	Antall skift.	

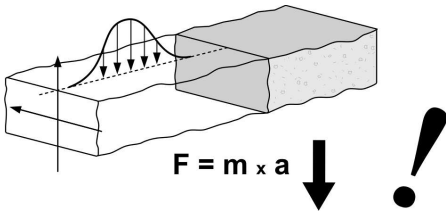

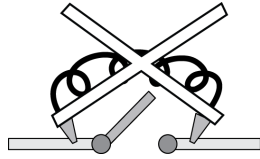
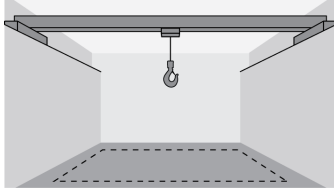
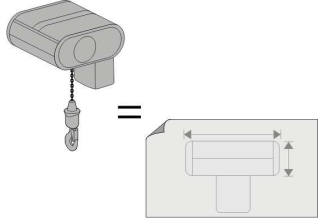
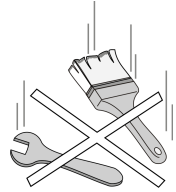
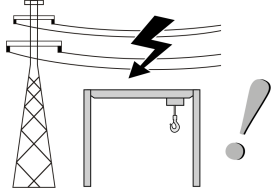
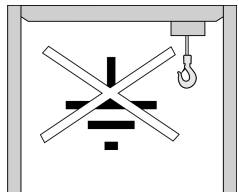
	Antall arbeidssykluser per time og gjennomsnittlig antall laster løftet.	
--	--	--

Autorisert servicepersonell må sjekke regelmessig om produktet brukes i henhold til maskinklassen. Eiere og operatører bør være klar over at endringer i bruken av produktet kan, hvis det ikke sjekkes, øke generelle vedlikeholdskostnader og betraktelig redusere produktets sikre arbeidsperiode. Endringer i noen som helst av parameterne og variablene kan kreve at maskinklassen endres.

Hvis det blir betydelige endringer i bruken av produktet, må godkjent servicepersonell revidere maskinklasse og DWP der det trengs. Det kan også være nødvendig med endringer i maskinvare eller hyppigheten av vedlikehold.

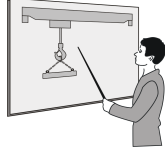
2.7 Sikkerhet under montering

<p>1</p>	<p>Sørg for at monteringspersonell har kompetansen som trengs</p> <p>Eiere SKAL sørge for at monteringspersonell er faglærte og kvalifiserte, og at de får tilstrekkelig informasjon for å kunne gjøre jobben.</p>	
<p>2</p>	<p>Sørg for riktig ferdigstilling og overlevering</p> <p>Eiere SKAL sørge for at testlasting, testkjøring og ferdigstillingsinspeksjon har foregått på rett vis, og at loggen for overlevering er blitt fullført slik den skal.</p> <p>Eiere SKAL sørge for at kranens komponenter, elektriske koblinger og stålstrukturer er blitt inspisert og erklært feilfrie.</p>	
<p>3</p>	<p>Dokumentasjon</p> <p>Ved overlevering må du sjekke med leverandøren at du har mottatt alle dokumentene du skal ha, og at de tilhører produktet.</p> <p>Eiere SKAL sørge for at all produktinformasjon er tilgjengelig på avtalt språk.</p>	
<p>4</p>	<p>Sørg for at verktøy og utstyr er tilgjengelig</p> <p>Eieren må sørge for at verktøy og utstyr er tilgjengelig ved montering i henhold til kjøpskontrakten.</p> <p>Løfteutstyr, personløftere og prøvelaster kan være nødvendig.</p> <p>Håndliner, sikkert festet til bygningskonstruksjonen, bør brukes for å løfte eller senke verktøy. Bruk sikringsutstyr for å forhindre at gjenstander faller ned ved arbeid som foregår høyt oppe.</p>	
<p>5</p>	<p>Beregn tilstrekkelig tid</p> <p>Eierne må påse at det er satt av tilstrekkelig tid til montering og testing.</p>	
<p>6</p>	<p>Forhindre uautorisert tilgang til monteringsstedet</p> <p>Eierne må forhindre at uautoriserte personer eller andre går på eller under arbeidsstedet.</p> <p>Påse at det sikrede området er tilstrekkelig stort til å forhindre skader som kan oppstå som følge av fallende komponenter eller verktøy.</p>	
<p>7</p>	<p>Reduser risikoen ved maskineri i bevegelse til et minimum</p> <p>Påse at det ikke er mulig for personell eller kroppsdeler å bli truffet, knust eller klemt av maskineri i bevegelse.</p> <p>Eiere må sørge for at området sikres slik at maskiner, automatiske dører eller tilstøtende kraner på monteringsstedet ikke utgjør en fare for montører.</p> <p>Påse at maskineri og utstyr ikke kan starte opp utilsiktet og flytte på seg under montering og service. Sørg for tilstrekkelig plass på arbeidsområdet til å redusere risiko. Bevegelige deler skal beskyttes med vern for å forhindre at personer kan sette seg fast i dem. Sikkerhetsinnretninger må aldri overstyres.</p> <p>Vær forberedt på at utstyr kan bevege seg i feil retning under testing.</p>	

<p>8</p>	<p>Sørg for at støttekonstruksjonen er klargjort for produktet</p> <p>Eiere må sørge for at støttekonstruksjonen som produktet er festet til, er konstruert for produktlasten og oppfyller de spesifikke kravene og toleransene.</p>	
<p>9</p>	<p>Kontroller at strømforsyningen er kompatibel</p> <p>Kontroller at spenningen og frekvensen som forsynes, er i overensstemmelse med produktets krav. Kontroller at de monterte samleskinnene egner seg for produktet.</p>	
<p>10</p>	<p>Sikkerhetsinnretninger må settes tilbake til driftsstatus</p> <p>Sørg for at sikkerhetsinnretninger som er blitt omgått på grunn av testing, settes tilbake i full drift før produktet brukes til normal drift.</p>	
<p>11</p>	<p>Kontroller kravene til miljø og plass</p> <p>Sørg for at driftsforholdene og plassen reservert for produktet på arbeidsstedet egner seg til alle produktets funksjoner.</p>	
<p>12</p>	<p>Kontroll av måloverensstemmelse</p> <p>Umiddelbart etter montering og før idriftsetting skal det kontrolleres at delene som er levert, samsvarer med tegningene, anvisningene, delelistene og konstruksjonsmålene. Ta opp eventuelle avvik med leverandøren omgående.</p>	
<p>13</p>	<p>Sørg for at det ikke er til stede farer som følge av løse gjenstander</p> <p>Gjenstander som ikke er ordentlig sikret til produktet, som verktøy eller frittstående komponenter, kan flytte på seg ved et uhell eller falle. Dette kan potensielt få alvorlige konsekvenser. Når produktet demonteres, må komponentene senkes til bakken så snart som praktisk mulig.</p>	
<p>14</p>	<p>Sørg for at det ikke finnes elektriske farer</p> <p>Kontroller for elektriske faremomenter i eller rundt arbeidsområdet, og ta nødvendige forholdsregler for å begrense dem. Kun riktig opplært personell kan utføre elektrisk arbeid på produktet, og disse må anvende sikre metoder til enhver tid.</p>	
<p>15</p>	<p>Ta forholdsregler hvis sveising skal utføres på stedet</p> <p>Ved behov for sveising på stedet: Ha egnede brannslukningsapparater tilgjengelig. Det må ikke tillates at produktets konstruksjon eller komponenter brukes til jording. Kroken må isoleres for å beskytte den mot å danne jord før sveising. Ikke sveis på kroken.</p>	

2.8 Sikkerhet ved bruk


Dette kapitlet presenterer kun eiers ansvar overfor operatører med tanke på bruk av utstyret. Se instruksjonene for operatør for detaljert sikkerhetsinformasjon om bruk av utstyret.

1	<p>Opplæring av operatører</p> <p>Eiere SKAL sørge for at kranførere er skikkelig opplært. Operatører skal vite hvordan utstyret betjenes på en sikker måte før de faktisk tar i bruk utstyret.</p>	
----------	--	---

2.9 Sikkerhet ved vedlikehold

- Før og under vedlikehold av produktet må eieren ta følgende forholdsregler:

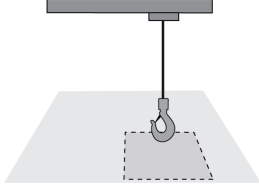
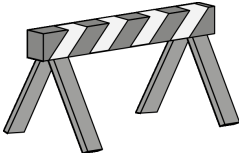
MERK	Sikker tilgang til produktet er eierens ansvar.
-------------	---

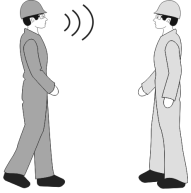
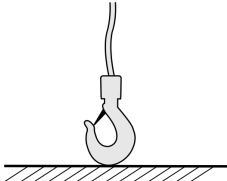
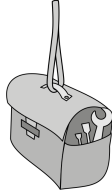
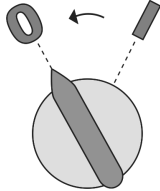
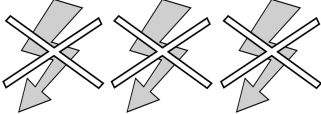

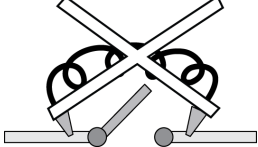
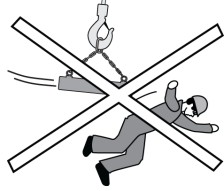
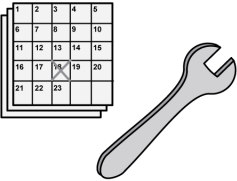
 FORSIKTIG	<p>Bruk servicepersonell med erfaring, autorisert av produktets produsent for vedlikehold av produktet. Personen som utfører vedlikehold på produktet, må være kompetent og godt kjent med instruksjonene for inspeksjon og vedlikehold.</p>
---	---

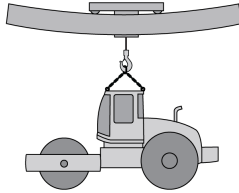
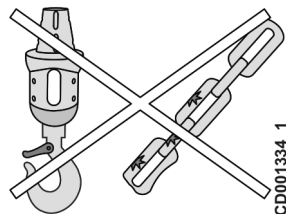
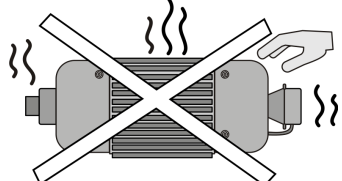
 FORSIKTIG	<p>Etter en kollisjon eller overlastsituasjon må produktets leverandør konsulteres for å høre hvilke inspeksjoner og vedlikehold som må utføres.</p>
--	---

 FORSIKTIG	<p>Det må kun brukes ekte reservedeler godkjent av produktets produsent.</p>
--	---

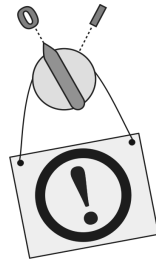
- Før og under vedlikehold av produktet må eieren være klar over at vedlikeholdspersonellet bør ta følgende forholdsregler:

1	<p>Valg av sikkert arbeidssted</p> <p>Produktet bør flyttes til et sted der det vil være minst mulig til hinder og man har enkel tilgang.</p>	
2	<p>Forhindre uautorisert tilgang til monteringsstedet</p> <p>Det må forhindres at uautoriserte personer eller andre går inn på eller under arbeidsstedet. For eksempel kan dørene låses, eller barrierer og plakater kan settes opp.</p> <p>Påse at det sikrede området er tilstrekkelig stort til å forhindre skader som kan oppstå som følge av fallende komponenter eller verktøy.</p>	

<p>3</p>	<p>Informere om at det utføres vedlikehold på utstyret</p> <p>Før vedlikehold påbegynnes, må folk være tilstrekkelig informert om at utstyret er satt ut av drift.</p>	
<p>4</p>	<p>Kontroller at det ikke henger noen last på løfteutstyret</p> <p>Før vedlikehold påbegynnes, bør det ikke være noe last på kroken eller løfteutstyret. Parker kroken på bakken hvis det er noen sjanse for at taljens brems vil slippes opp under vedlikehold. En hevet, tom krok vil falle i bakken hvis taljens brems slippes opp.</p>	
<p>5</p>	<p>Bruk håndliner for løfting og senking av verktøy</p> <p>Håndliner, sikkert festet til bygningskonstruksjonen, bør brukes for å løfte eller senke verktøy. Bruk sikringsutstyr for å forhindre at gjenstander faller ned ved arbeid som foregår høyt oppe.</p>	
<p>6</p>	<p>Skru av styreenheter</p> <p>Alle styreenheter må settes i posisjonen av før vedlikehold startes.</p>	
<p>7</p>	<p>Kontroller at strømmen er helt avskrudd</p> <p>Mål mellom fasene og mellom hver fase og bakken for å sørge for at produktets strømforsyning er fullstendig av.</p>	
<p>8</p>	<p>Lockout – Tagout</p> <p>I samsvar med lokale reguleringer må utstyrets strømforsyning være av under vedlikehold, og lockout og tagout må foretas ved behov. Se kapittelet "Prosedyrer for lockout–tagout"</p>	
<p>9</p>	<p>Sikkerhetsinnretninger må settes tilbake til driftsstatus</p> <p>Sørg for at sikkerhetsinnretninger som er blitt omgått på grunn av testing, settes tilbake i full drift før produktet brukes til normal drift.</p>	
<p>10</p>	<p>Reduser risikoen ved maskineri i bevegelse til et minimum</p> <p>Området må sikres slik at maskiner, automatiske dører eller tilstøtende kraner på monteringsstedet ikke utgjør en fare for personell.</p> <p>Påse at maskineri og utstyr ikke kan starte opp utilsiktet eller flytte på seg under montering og service.</p> <p>Vær forberedt på at utstyr kan bevege seg i feil retning under testing.</p>	
<p>11</p>	<p>Utfør regelmessige inspeksjoner og forebyggende vedlikehold</p> <p>For å sikre at produktets sikkerhet og driftseffektivitet vedvarer, er det viktig å utføre regelmessige inspeksjoner og forebyggende vedlikehold i samsvar med bruksanvisningen. Før opp alt av inspeksjoner og service. Ta kontakt med produktets leverandør hvis du er i tvil.</p>	


12	Sett produktet tilbake i drift etter overlast eller kollisjon Etter at det har oppstått en overlast eller kollisjon, må produktets leverandør konsulteres for å høre hvilke inspeksjoner og vedlikehold som må utføres.	
13	Vær spesielt oppmerksom på alle komponenter som er sikkerhetskritiske Bremsene, grensebryterne, kroken, kjedet og styreenhetene er alle enheter som er sikkerhetskritiske og må holdes i god stand til enhver tid. Sørg for at sikkerhetsinnretninger (overlastbeskyttere, grensebrytere osv.) virker som de skal og dermed gir beskyttelse mot menneskelig svikt.	 CD001334_1
14	Vær oppmerksom på komponenter med høy temperatur Noen av produktets komponenter, som for eksempel motorer, kan bli svært varme under bruk. Sjekk at komponentene er nedkjølt før det utføres arbeid på disse.	

2.9.1 Prosedyre for lockout-tagout



Under montering, inspeksjon og vedlikehold må prosedyrer for lockout-tagout følges i samsvar med lokale retningslinjer og plassens dokumenterte retningslinjer for lockout-tagout. Eieren må sørge for at kranførere er fullstendig klar over gjeldende prosedyrer for lockout-tagout.

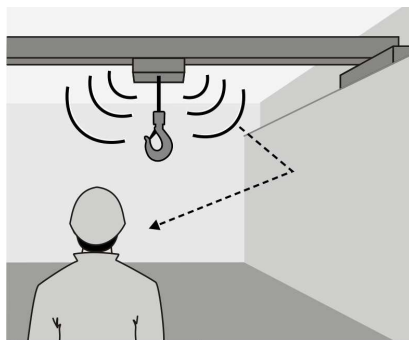
Prosedyrer for lockout-tagout er i hovedsak ment for å beskytte personell ved å forhindre ulykker som følge av elektrisk støt. Individuelle låser og merker er plassert på styreenhetene for å hindre at de brukes inntil personen som plasserte låsen eller merket, fjerner det.

 FORSIKTIG	Forsøk aldri å bruke en styreenhet, bryter, ventil eller annen enhet som er låst av eller merket.
--	--

Gjenstander som normalt er inkludert i dokumentert prosedyre for lockout - tagout:

- Krav til kommunikasjon: hvem som skal informeres før lockout-tagout.
- Når bruk av lockout - tagout tillates.
- Identifikasjon av brytere, styreenheter, ventiler og andre enheter for isolering av energi som befinner seg på stedet. Hver enhets funksjon bør også forklares.
- Rekkefølgene for lockout - tagout små følges før, under og etter vedlikehold.
- Hensyn til sikkerhet og drift av andre produkter i samme kjørebane eller på nærliggende kjørebaner.

2.10 Lydnivå



Taljen genererer hørbar lyd under drift. Det totale støynivået i arbeidsområdet er en kombinasjon av alle de individuelle lydkildene rundt operatøren. De viktigste lydkildene fra taljen kommer fra dens komponenter, vibrerende strukturer og reflekterende flater.

Taljens komponenter som lager lyd:

- Heisemaskineri
- Katt, bro eller andre strukturer som beveges sammen med taljen

Normalt vil det gjennomsnittlige kombinerte lydtrykket når operatøren er mer enn 5 meter (16 fot) unna taljen og dens andre bevegelige komponenter, ikke overstige 56 dB(A) på driftsstedet. Lydtrykket vil øke når operatøren beveger seg nærmere lydkildene.

Lydtrykket kan overstige 56 dB(A) hvis for eksempel:

- operatøren styrer taljen fra et sted i nærheten av de bevegelige komponentene
- kranens eller byggets strukturer gir kraftig gjenklang
- veggene eller andre flater på arbeidsstedet reflekterer lyden mot operatøren
- varselinnretninger (tilleggsutstyr) er i drift

Hvis lydnivåene virker ekstremt høye, bør de måles mens utstyret arbeider under normale driftsforhold. Følg lokale anbefalinger, og bruk hørselsvern hvis dette anbefales.

3 IDENTIFIKASJON

3.1 Taljeidentifikasjon

3.1.1 Taljens merkeplate for CE-merket talje

Taljens serienummer står på taljens merkeplate som er plassert på taljen.

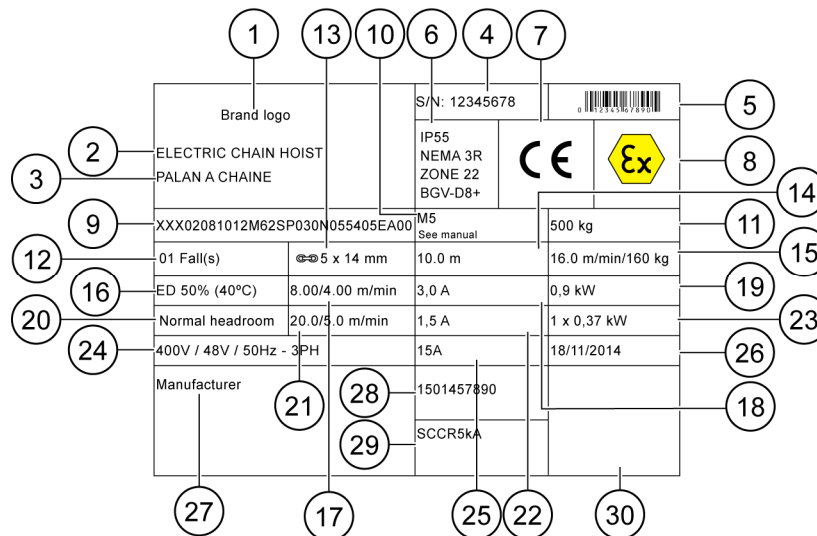


Figure 1. CE-merkeplate for talje

1	Merke	Merkelogo
2	Produkttype	Betegnelse på maskineriet på engelsk
3	Produkttype	Betegnelse på maskineriet på valgt språk
4	Serienummer	Et entydig identifikasjonsnummer for produktet
5	Strekkode	Strekkode for serienummeret
6	Beskyttelsesklasse	Type beskyttelsesklasse for skap, eksplosiv atmosfære-merker, taljesikkerhetsstandard
7	Sertifiseringstype	CE- eller EX-merking, avhengig av taljekonfigurasjonen
8	Sertifiseringstype	CSA- eller EX-merking, avhengig av taljekonfigurasjonen
9	Betegnelse på serie eller type	Produkttypekode
10	Taljens driftsklasse	Taljens driftsklasse i henhold til standarder
11	Last	Største last produktet kan løfte
12	Wireskivesystem	Antall fall
13	Kjettingtype	Den anvendte kjettingens diameter og stigning
14	Løftehøyde	Maksimum høyde på løftebevegelsen
15	ESR-hastighet og maksimum ESR-last	Hastighet for utvidet hastighetsområde og maksimal last som kan brukes til å nå maksimal hastighet
16	Motorens driftsklasse	Et forhold for motorens på-til-av-tid med angitt temperatur
17	Løfthastighet	Høyeste og laveste løfthastighet
18	Merket inngang for heismotoren	Merket inngang for strøm til taljemotoren i ampere
19	Effekt for heismotor	Strømeffekt for heismotor
20	Type løpekatt	Type løpekatt som brukes i produktet
21	Kjørehastighet	Høyeste og laveste kjørehastighet

22	Merket inngang for kjøremotor	Merket inngang for strøm til kjøremotoren i ampere
23	Effekt for kjøremotor	Strømeffekt for kjøremotor
24	Elektrisk informasjon	Nominell inngang i hovedspenning, styrespenning, frekvens, antall faser (1- eller 3-faset)
25	Sikring	Merke-data for sikringen til hovedstrømtilførselen
26	Produksjonsdato	Produksjonsdag/-måned/-år
27	Produsent	Navn og full adresse til fabrikanten
28	Fabrikantens referanse	Salgsbestillingsnummer
29	Feilstrøminformasjon	Egnet for bruk på en krets som kan levere maksimalt 5 kA RMS symmetriske ampere (SCCR 5 kA)
30	Tom plass	



Merknad: Dataene som vises i figuren CE-merkeplate for talje, illustrerer et eksempel og vil ikke nødvendigvis stemme overens med data i andre produkter.

3.1.2 Taljens merkeplate for CSA-merket talje

Taljens serienummer står på taljens merkeplate som er plassert på taljen.

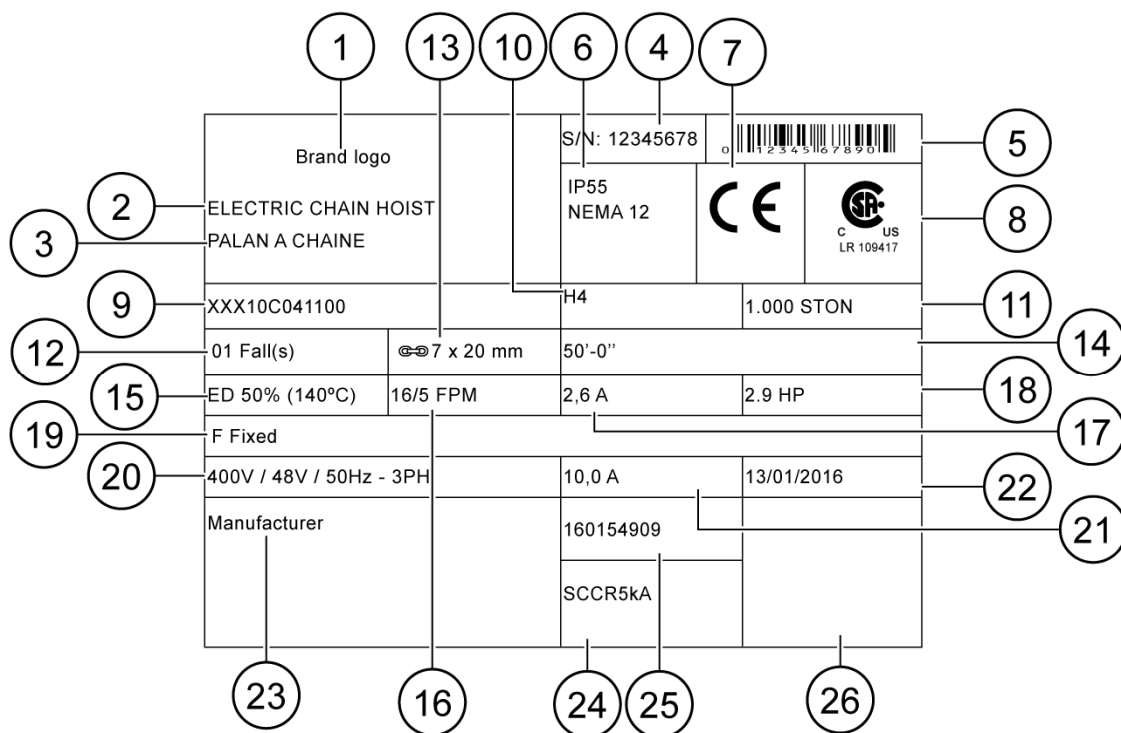


Figure 2. CSA-merkeplate for talje

1	Merke	Merkelogo
2	Produkttype	Betegnelse på maskineriet på engelsk
3	Produkttype	Betegnelse på maskineriet på valgt språk
4	Serienummer	Et entydig identifikasjonsnummer for produktet
5	Strekkode	Strekkode for serienummeret
6	Beskyttelsesklasse	Type beskyttelsesklasse for skap, eksplosiv atmosfære-merker, taljesikkerhetsstandard
7	Sertifiseringstype	CE- eller EX-merking, avhengig av taljekonfigurasjonen
8	Sertifiseringstype	CSA- eller EX-merking, avhengig av taljekonfigurasjonen
9	Betegnelse på serie eller type	Produkttypekode
10	Taljens driftsklasse	Taljens driftsklasse i henhold til standarder
11	Last	Største last produktet kan løfte
12	Wireskivesystem	Antall fall
13	Kjettingtype	Den anvendte kjettingens diameter og stigning
14	Løftehøyde	Maksimum høyde på løftebevegelsen
15	ESR-hastighet og maksimum ESR-last	Hastighet for utvidet hastighetsområde og maksimal last som kan brukes til å nå maksimal hastighet
16	Motorens driftsklasse	Et forhold for motorens på-til-av-tid med angitt temperatur
17	Løftehastighet	Høyeste og laveste løftehastighet
18	Merket inngang for heismotoren	Merket inngang for strøm til taljemotoren i ampere
19	Effekt for heismotor	Strømeffekt for heismotor
20	Type løpekatt	Type løpekatt som brukes i produktet

21	Kjørehastighet	Høyeste og laveste kjørehastighet
22	Merket inngang for kjøremotor	Merket inngang for strøm til kjøremotoren i ampere
23	Effekt for kjøremotor	Strømeffekt for kjøremotor
24	Elektrisk informasjon	Nominell inngang i hovedspenning, styrespenning, frekvens, antall faser (1- eller 3-faset)
25	Sikring	Merkedata for sikringen til hovedstrømtilførselen
26	Produksjonsdato	Produksjonsdag/-måned/-år
27	Produsent	Navn og full adresse til fabrikanten
28	Fabrikantens referanse	Salgsbestillingsnummer
29	Feilstrøminformasjon	Egnet for bruk på en krets som kan levere maksimalt 5 kA RMS symmetriske ampere (SCCR 5 kA)
30	Tom plass	



Merk: Dataene som vises i figuren CSA-merkeplate for talje, illustrerer et eksempel og vil ikke nødvendigvis stemme overens med data i andre produkter.



Merknad:

Driftsklasse
Driftsklasse H4 : Taljen kan brukes i 30 minutter (50 %) og 300 starter per time ved 65 % av nominell kapasitet.
Driftsklasse H3 : Taljen kan brukes i 15 minutter (25 %) og 150 starter per time ved 65 % av nominell kapasitet.

3.2 Produsent

Produsent: Verlinde SAS.
Adresse: 2, Boulevard de l'Industrie
BP 20059
28509 VERNUILLET CEDEX
FRANCE



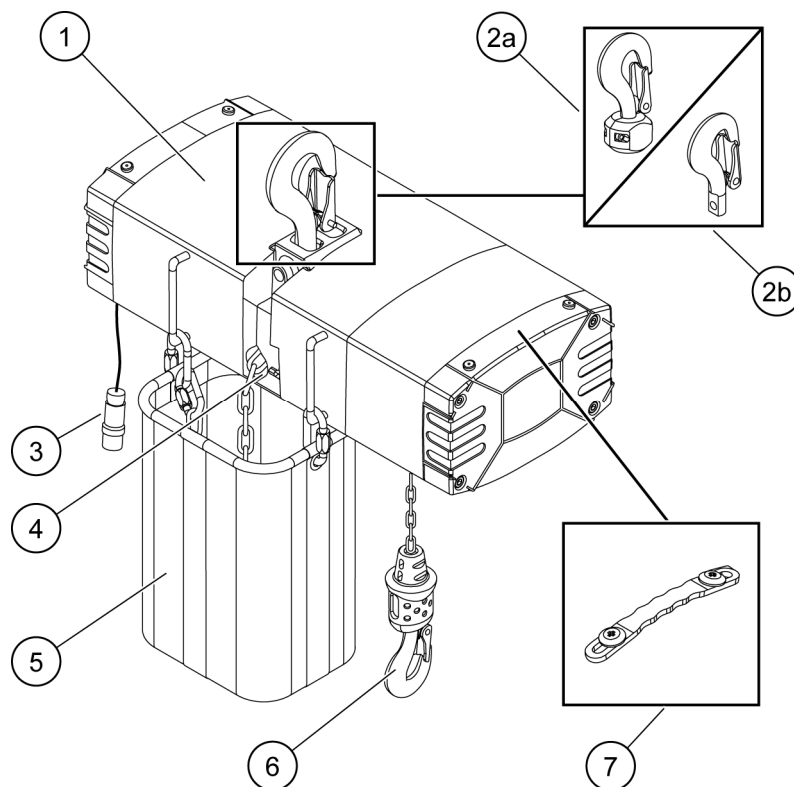
Merk: Mer informasjon om produktet, valgfri opplæring og service får du ved å kontakte nærmeste representant for produsenten.

3.3 Standarder og direktiver

Dette toppmoderne produktet er utformet og produsert for å oppfylle europeiske og internasjonale standarder og direktiver. Produktet oppfyller dessuten kravene i følgende eventuelle standarder: CSA, UL, OSHA, CCC, GOST, CO5, ASME B30.16, and ASME HST-1. Produktet overholder direktivet om begrensninger i bruk av visse farlige stoffer. Produktet sendes med sertifiseringene som angir hvilke standarder og direktiver det overholder.

4 BYGG OG ANLEGG

4.1 Identifisere hoveddeler på taljen



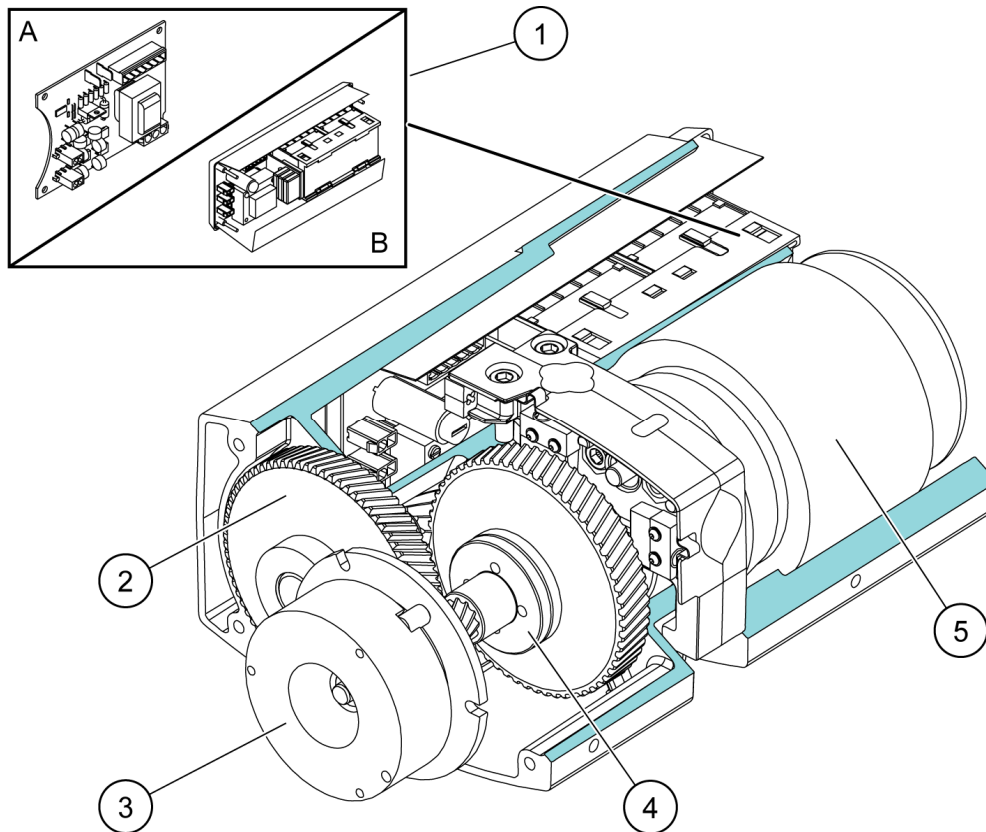
Pos.	Del	Beskrivelse
1	Heisemaskineri	Utstyr sammensatt av taljeramme, løftemotor, gir, klo og brems
2a	Øvre krok	Fast oppheng, brukes normalt når taljen betjenes i normal posisjon
2b	Øvre krok	Roterende øvre krok, brukes normalt når taljen betjenes i snudd posisjon
3	Styrekabel + støpsel	Støpsel for tilkobling av strøm eller kontroller til taljen
4	Kjettingfører	Kjettingfører av kjettingflukstypen for presis kjettingjustering
5	Kjettingpose	Pose hvor løftekettingen samles og oppbevares
6	Krok	Kroken omfatter krokhus, smidd krok og gummigrep
7	Håndtak*	Håndtak (tilleggsutstyr) for enkel bæring av taljen

*MERK: Tilgjengelig som tilleggsutstyr.

4.2 Hovedfunksjoner

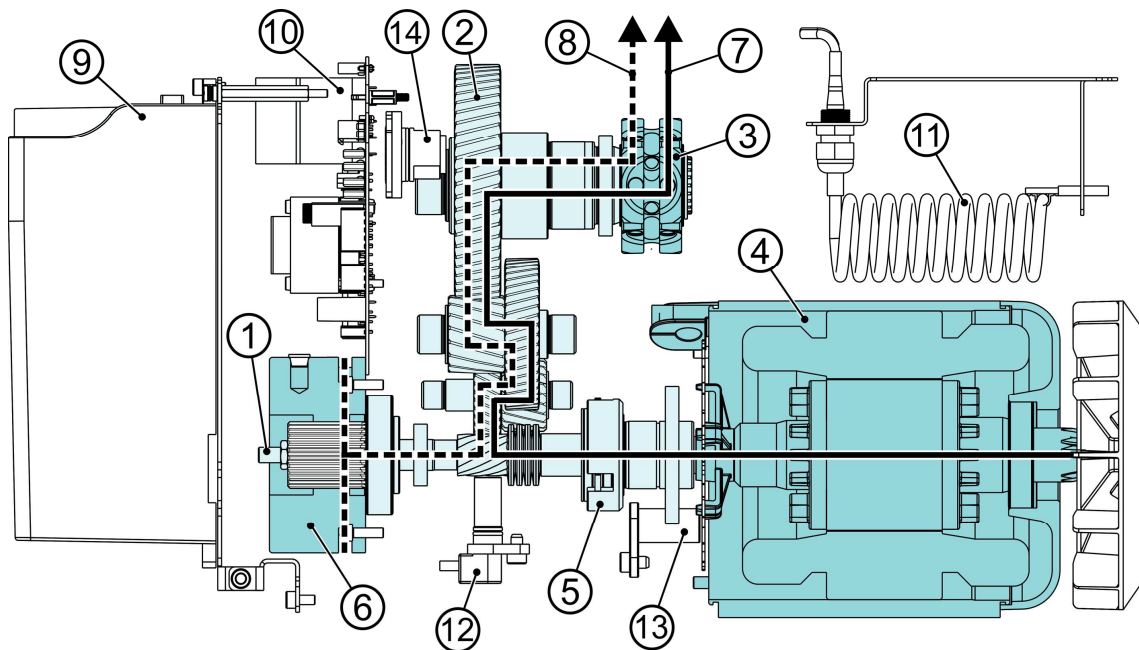
4.2.1 Løtrefunksjon

Hovedkomponenter for løtrefunksjonen til elektrisk kjettingtalje



Pos.	Del
1a	Elektrisk panel (konfigurasjon A)
1b	Elektrisk panel (konfigurasjon B)
2	Heisgir
3	Brems
4	Friksjonsmomentbegrenser
5	Motor

KINEMATISK KJETTING TIL ELEKTRISK KJETTINGTALJE



Pos.	Del
1	Justeringskrue
2	Gear
3	Kjedehjul
4	Motor
5	Friksjonsmomentbegrenser
6	Brems
7	Motormoment
8	Bremsemoment
9	Frekvensomformermodul
10	Hovedstrømtavle
11	Bremseresistor
12	Posisjonssensor
13	Hastighetssensor ved siden av pulshjulet
14	Lastsensor

Motoren roterer rundt akselen og får heisgirets spiraltrinn til å gå rundt. Giret overfører motorkraften til løftekjettingen som deretter beveger seg i valgt retning (opp eller ned).

Enheten omfatter en friksjonsmomentbegrenser som gjør det mulig å løfte last som tilsvarer 110 % av nominell SWL (sikker arbeidslast = nominell kapasitet), og forhindrer løfting av last som overstiger 160 % av SWL. En overlast utløser friksjonsmomentbegrenseren slik at motoren kan fortsette å kjøre og forhindrer at taljen tar en overlast som kan ødelegge den.

Motorens momentbane (7)

Motoren (4) roterer rundt akselen og får heisgirets spiraltrinn (2) til å gå rundt. Giret overfører motorkraften over kabularhjulet (3) til kjettingen som deretter beveger seg i valgt retning (opp eller ned).

Enheten omfatter en friksjonsmomentbegrenser (5) som gjør det mulig å løfte last som tilsvarer 110 % av nominell SWL (sikker arbeidslast = nominell kapasitet), og forhindrer løfting av last som overstiger 160 % av SWL. En

overlast utløser friksjonsmomentbegrenseren slik at motoren kan fortsette å kjøre og forhindrer at taljen tar en overlast som kan ødelegge den.

Bremsens momentbane (8)

Bremsen (6) er alltid elektrisk frakoblet når motoren (4) fungerer. Når motoren stopper, kobles bremsen inn og blokkerer rotasjonen til taljegirets komponenter (2) og kjedehjulet (3).

4.2.2 Sikkerhetsfunksjoner

4.2.3 Sikkerhetsfunksjoner


Løfteinnretning


Innretning	Beskrivelse
Nødstopknapp	Nødstopknappen brukes til å skru av systemets strømforsyning i farlige situasjoner. Nødstopknappen bryter matespenningen til systemet fra hovedkontaktoren. Faremomenter må alltid elimineres før nødstopknappen slippes opp. Det finnes flere forskjellige nødstopknapper, men de er alltid røde.
Slureclutch	Slureclutchen beskytter maskineriet mot overbelastning. Overbelastning oppstår ved omtrent 110 % av den nominelle løftekapasiteten. Når slureclutchen aktiveres, forhindrer den videre løfting, men det er likevel mulig å senke lasten. Slureclutchen må aldri brukes til å vurdere en lasts vekt.
Hjelpebrems (reguleringsbrems) (tilleggsutstyr)	Hjelpebremsen (reguleringsbrems) støtter lasten hvis hovedbremsen svikter. Hoved- og hjelpebremsen er montert på samme nav. Når det trengs løftebevegelse, spenningssettes hovedbremsen og hjelpebremsen samtidig fra bremsetavlen. Når løftebevegelsen stoppes, slås hovedbremsen av umiddelbart mens hjelpebremsen forblir spenningssatt noen millisekunder gjennom motorens induktive effekt.
Øvre og nedre grensebryter	Grensebryteren for løftebevegelsen justeres for å forhindre at taljen kjører for høyt eller lavt. Den øvre grensebryteren stopper bevegelse oppover slik at bare senkning er mulig. Den nedre grensebryteren stopper bevegelse nedover slik at bare løfting er mulig.

4.3 Skilt

4.3.1 Sikkerhetsskilt

Sikkerhetsskilt informerer operatøren om potensielle farer og også om spesielle funksjoner når det gjelder betjeningen av produktet.

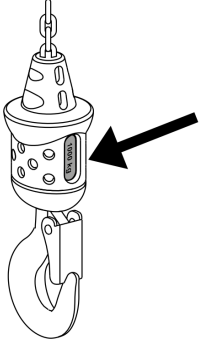
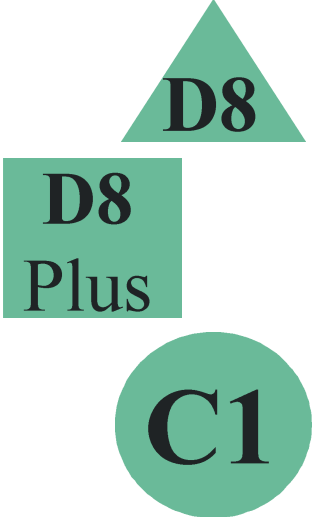
	Hvis du ikke unngår farer som disse skiltene identifiserer, kan det føre til alvorlig personskade eller dødsfall.
---	--

Skilt	Beskrivelse	Plassering på produktet
	Fare for elektrisk støt	På elektrisk skap og andre skap.

4.3.2 Informasjonsskilt som benyttes på taljen

Informasjonsskiltene viser informasjon om betjening som hjelper kranføreren med å bruke produktet.

Skilt	Beskrivelse	Plassering på produktet
-------	-------------	-------------------------

<div style="text-align: center; border: 1px solid black; border-radius: 15px; padding: 5px; width: fit-content; margin: 0 auto;"> 1000 kg </div> 	<p>Lastklistremerker Maksimal nominell kapasitet på taljen.</p>	På krokblokk eller løfteinnretning
<div style="text-align: center;">  </div>	<p>Klassifiseringsklistremerke Taljens bruksklassifisering:</p> <p>D8-kjettingtaljen kan benyttes til å løfte laster under konfigurasjon.</p> <p>D8 plus-kjettingtaljen kan benyttes til å løfte laster under konfigurasjon og holde laster i ro over mennesker.</p> <p>C1-kjettingtaljen kan benyttes til å holde og bevege laster over mennesker.</p>	På selve taljen

5 MONTERING



Les instruksjonene i kapitlet Sikkerhet først før montering.



Installasjonsprosedyrer krever spesialkunnskaper (kvalifisert personell) og verktøy* (f.eks. clutchjusteringsverktøyet ChainQ og kjettingmonteringsverktøy) for å sikre trygg og pålitelig bruk av produktet. Monteringsarbeid må bare utføres av autorisert servicepersonell eller en erfaren tekniker som er godkjent av fabrikanten av produktet.

*Merk: Ved bruk av ChainQ-verktøyet, se kapitlet Justering av friksjonsmomentbegrenseren. For kjettingmonteringsverktøyet, se kapitlet Skifte kjettingen.

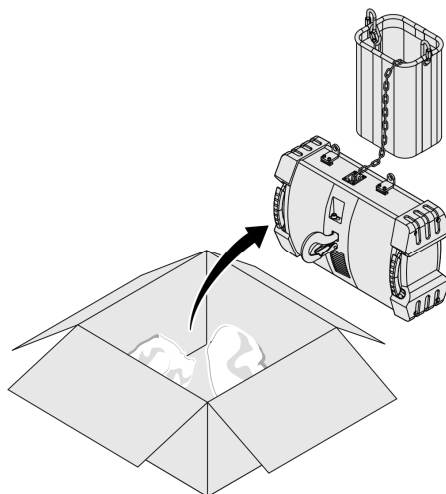


Under montering må du passe på å trekke til boltene, mutterne og skruene til riktig moment. Du finner mer informasjon i kapitlet Tiltrekningsmomenter.

5.1 Installasjonsforberedelser

Produktet er pakket i en transporteske. For å fjerne taljen fra esken må du først fjerne de midlertidige transportstøttene.

Kjettingsamleren er ikke festet til taljen under transport. Denne må derfor løftes ut av esken samtidig. Merk at kjettingen kobler sammen samleren og taljen.



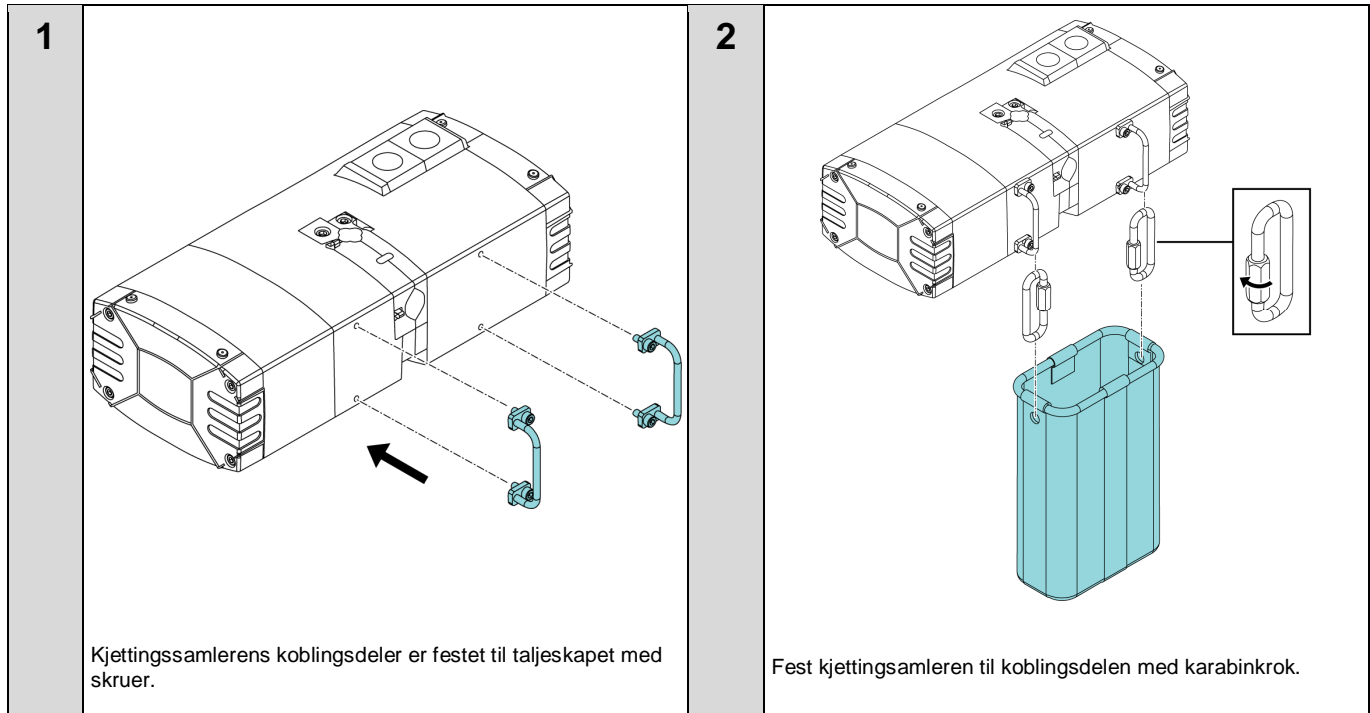
CD002743_1



ADVARSEL

Ikke bunt kjettingen i kjettingsamleren.

5.1.1 Montering av kjettingsamleren



Hvis taljen har vært lagret over lengre tid eller transportert til sjøs, må du kontrollere at motorene er tørre.



Les instruksjonene i kapitlet Løfte taljen før taljen løftes

5.1.2 Løfte taljen

Anslå vekten til taljen

Det er viktig å kjenne til vekten av taljen før løftingen starter, slik at du kan velge riktig løfteutstyr for oppgaven og forhindre overbelastning. Vekten av taljen kan ofte finnes på pakklisten, de tekniske dokumentene eller på merkeplaten til taljen.

Hjelpeutstyr for løfting

Taljen løftes vanligvis ved hjelp av en hjelpetalje og en form for løfteinnretning. De mest vanlige løfteinnretningene er kjettinger og løftestropper. Alt løfteutstyr skal være klart merket med maksimal kapasitet og være godkjent av rette instanser.



ADVARSEL

Bruk aldri løfteutstyr som ikke klart viser maksimum kapasitet, eller som ikke er godkjent av myndighetene. Lasten faller ned hvis løfteutstyret svikter.



Følg alltid instruksjoner fra fabrikanten av løfteutstyret og lokale myndigheter. Som fabrikant av taljen er vi ikke ansvarlige for løftetilbehør fra andre fabrikanter.

**ADVARSEL**

Prøv aldri å løfte en last før du er sikker på at den veier mindre enn maksimum tillatt last for hjelpeutstyret for løfting. Overbelastning kan skade hjelpeutstyret for løfting.

5.2 Før løfting

Kontroller at lasten er balansert og trygt festet ved løftepunktene. Lasten må ikke kunne skli, forskyve seg eller løsne mens den henger i luften. Når du starter løftingen, må du kontrollere at lasten er riktig balansert før den løftes høyt over bakken. Hvis lasten ikke er balansert, må du senke den og justere løftepunktet.



ADVARSEL

Ikke bruk løfteutstyr som ikke er egnet for formålet. Lasten faller ned hvis løfteutstyret svikter.



ADVARSEL

Ikke bruk skadet løfteutstyr. Kontroller løfteutstyret nøye før det tas i bruk. Lasten faller ned hvis løfteutstyret svikter.



ADVARSEL

Løfteutstyr må utelukkende brukes i samsvar med fabrikantens instruksjoner.



ADVARSEL

Ikke løft en last som er tyngre enn den nominelle kapasiteten til løfteutstyret, og bruk aldri en overlasterikring som friksjonsmomentbegrenseren til å avgjøre om lasten kan løftes. Lasten vil falle hvis løfteutstyret svikter.



ADVARSEL

Ikke flytt lasten før du har sørget for at den er skikkelig festet til løfteutstyret. For tidlig flytting av lasten kan forårsake alvorlig personskade.



ADVARSEL

En ubalansert last vil ofte falle ned og/eller skade produktet. Stropper og seler må plasseres slik at trekraften til hjelpeutstyret ligger på taljens tyngdepunkt.



ADVARSEL

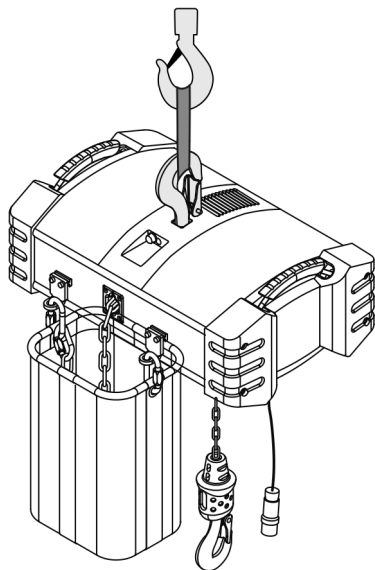
Hvis lasten ikke er balansert, må du ikke forsøke å støtte den med hendene. Senk lasten og juster løftepunktet på nytt.

Løftepunkter

Eventuelle løftepunkter er merket med et klistremerke. Se kapittelet «Informasjonsskilt som benyttes på taljen».

Krokopphegsmodeller

Løft taljen fra opphengskrok



CD004657_1

5.3 Elektriske tilkoblinger



Elektriske arbeider må bare utføres av kvalifiserte elektrikere.



Elektriske koblinger må utføres i henhold til koblingskjemaer som følger med produktet.



ADVARSEL

Strømtilførselen må være frakoblet og låst før det utføres elektriske arbeider. Prosedyrer for lockout-tagout må følges i samsvar med lokale forskrifter. Se kapitlet Prosedyrer for lockout-tagout.



FARE

JORDING:

FEIL ELLER UTILSTREKkelig JORDINGSFORBINDELSE MEDFØRER FARE FOR ELEKTRISK STØT VED BERØRING AV TALJEN ELLER LØPEKATTEN OG TILHØRENDE KOMPONENTER. JORDLEDNINGEN I STRØMTILFØRSELSKABELN ER ENTEN GRØNN MED GUL STRIPE ELLER HELT GRØNN. DEN BØR ALLTID VÆRE KOBLET TIL EN EGNET JORDINGSFORBINDELSE. IKKE LAKKER ELLER MAL RULLEFLATEN PÅ HJULENE TIL LØPEKATTEN, DA DET KAN PÅVIRKE JORDINGEN.



Utstyret må ikke tas i bruk før det er klargjort for idriftsetting. Du finner instruksjoner for idriftsettelse i kapitlet Idriftsetting.



Merknad: Det henger ledninger, som ble brukt under produksjonen, fra taljekontakten. Fjern ledningene senere som beskrevet.

5.3.1 Koble taljen til strømtilførselen

INSTALLERE STRØMTILFØRSEL OG KONTROLLKABLER

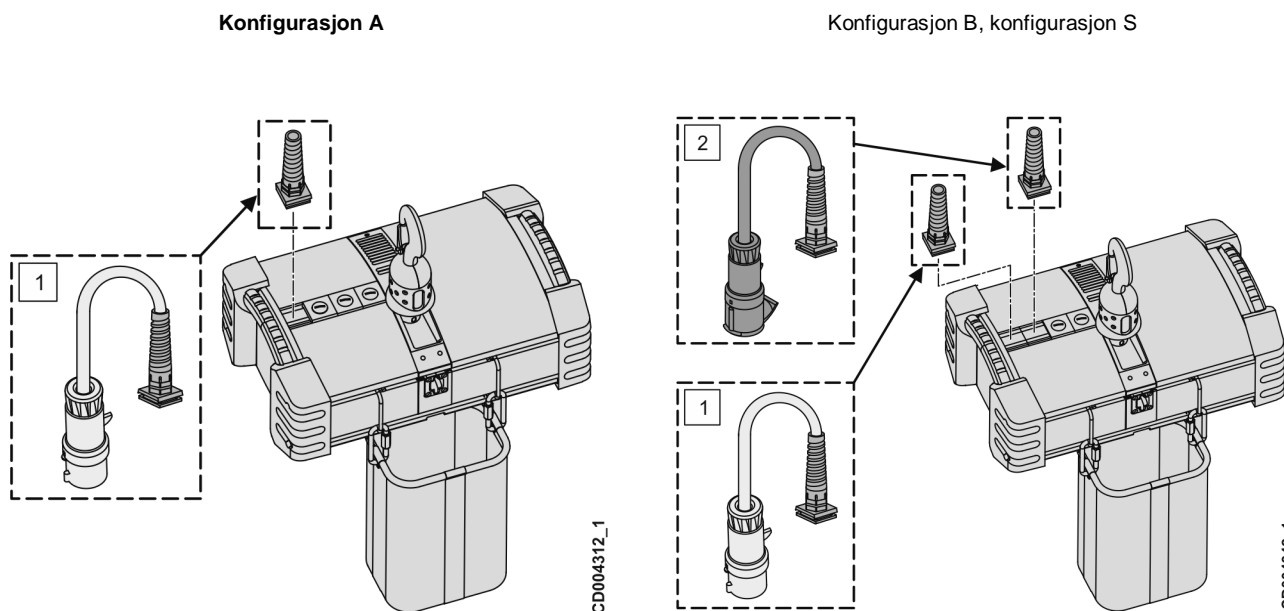


Figure 3. Eksempel på kabelinn ganger for taljens strømtilførsel og styring

Pos.	Del
1	Taljens strømforsyningsplugg
2	Taljens kontrollplugg

Taljen leveres normalt med strømtilførsels- og kontrollkablene allerede koblet til taljens strømtilførsel og kontrollkontakter, og produktet er klart til å kobles til hovedtilførselen på anlegget.

Hvis taljens strømtilførsels- og kontrollkabler ikke allerede er koblet til, kobler du strømtilførselen og kontrollkablene til den eksterne strømtilførselen og kontrollpluggene på taljen slik det er vist i figuren for kabelinn ganger for taljens strømtilførsel og styring, i samsvar med taljekonfigurasjonen (A/B/S).

I noen tilfeller er strømtilførselstilkoblingen for taljen gjort annerledes enn forklart her, og det er kanskje nødvendig med spesialtilbehør. I så fall kontakter du den lokale leverandøren for bestemte instruksjoner om hvordan du kobler til taljens strømtilførsel i hvert tilfelle.

KOBLE TALJEN TIL STRØMTILFØRSELEN

Før du kobler taljen til strømmettet, må du utføre følgende prosedyrer:

1	Kontroller at merkespenningene stemmer overens med nettspenningen. Spenninger og frekvenser på merkeplaten for motorer som er drevet av en frekvensomformer kan avvike fra verdiene på merkeplaten for taljen.
2	Kontroller at strømforsyningen til taljen er beskyttet med sikringer i riktig størrelse.

6 IDRIFTSETTING



Merknad: Før utstyres overleveres, må det utføres en riktig idriftsettingsprosedyre. Alle påkrevde inspeksjoner og justeringer er oppført i kapitlene som beskriver installasjon og idriftsetting av taljen.



Utstyret må ikke tas i bruk før det er utført en riktig idriftsettingsprosedyre.



Idriftsettingsprosedyren krever spesialkunnskaper og -verktøy for å sikre sikker og pålitelig drift av utstyret. Idriftsetting må bare utføres av autorisert servicepersonell eller en erfaren montør som er godkjent av fabrikanten eller en representant for denne.



Les instruksjonene i kapitlet Sikkerhet først før idriftsetting.



FORSIKTIG

Alle defekter og avvik som oppdages under idriftsetting, må undersøkes og utbedres som beskrevet i instruksjonene som gjelder for de aktuelle komponentene.

LES DETTE

Lokale pålegg kan kreve at andre idriftsettingstester må utføres før utstyret kan tas i bruk. Påse at alle lokale pålegg oppfylles.

6.1 Forberedelser før ferdigstilling


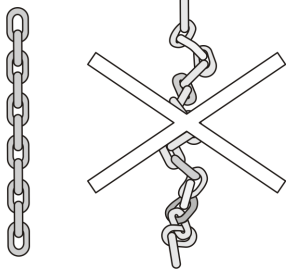
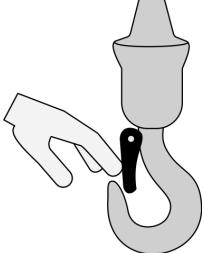


Under montering, ferdigstilling og vedlikehold må prosedyrer for lockout-tagout følges i samsvar med lokale retningslinjer og stedets dokumenterte retningslinjer for lockout-tagout. Se kapittelet Prosedyre for lockout-tagout.

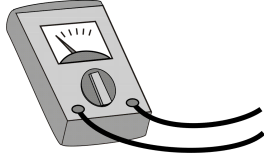
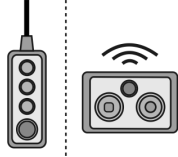
<p>1</p>	<p>Sørg for at det ikke er til stede farer som følge av løse gjenstander</p> <p>Gjenstander som ikke er ordentlig sikret til produktet, som verktøy eller frittstående komponenter, kan flytte på seg ved et uhell eller falle, dette kan potensielt få alvorlige konsekvenser.</p>	
<p>2</p>	<p>Vær spesielt oppmerksom på alle komponenter som er kritiske for sikkerhet</p> <p>Merk alle deler som er skadet av motører eller under forsendelse.</p>	<p style="text-align: right;">CD001334_1</p>
<p>3</p>	<p>Sjekk kravene til miljø og plass</p> <p>Kontroller at ingen permanente eller midlertidige hindringer er i veien for taljen når taljen betjenes.</p>	<p style="text-align: right;">082146_1</p>

6.2 Kontroller før første kjøring

<p>1</p>	<p>Smøring</p> <p>Kontroller smøringen av kjettingen og kjøre- og taljegir. Kontroller at kjøregirboksen er avluftet.</p>	
<p>2</p>	<p>Boltede koblinger</p> <p>Kontroller boltede koblinger. Bolter må strammes med egnet momentnøkkel. Kontroller installasjonen av feste- og låsemuttere. Se kapittelet «Tiltrekningsmoment».</p>	

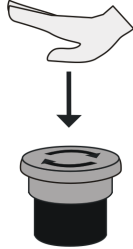
<p>3</p>	<p>Elektrisk kobling</p> <p>Kontroller riktig elektrisk jording av produktet mens produktet er koblet fra.</p> <p>Kontroller at de elektriske kablingene er i samsvar med koblingsskjema og oppfyller lokale bestemmelser. Kontroller spesielt koblinger som påvirker sikkerheten og styringen av utstyret. Kontroller ledningsnettets og kablingenes tilstand.</p>	
<p>4</p>	<p>Kjetting</p> <p>Kontroller at kjettingen ikke er skadet eller vridd under transport.</p> <p>Kontroller monteringen av kjettingendene.</p> <p>Kontroller at kjettingen er riktig smurt etter anvisningene i kapittelet «Smøring». Smør kjettingen nøye før første kjøring.</p>	
<p>5</p>	<p>Krok</p> <p>Kontroller kroken. Kontroller at krokens sikkerhetslås sitter på kroken, at den er i god stand, og at den lukker seg automatisk. Kontroller at den smidde kroken roterer fritt. Mål krokåpningsdimensjonene på opphengskroken og krokblokken. Skriv det ned for en oppfølging.</p>	

6.3 Testkjøring uten last

<p>1</p>	<p>Elektriske tilkoblinger</p> <p>Kontroller at de elektriske ledningene er på plass i kanaler o.l. Pass på at ledninger ikke henger seg opp i strukturer når taljen er i drift.</p> <p>Kontroller at merkespenningene stemmer overens med nettspenningen. Kontroller at strømforsyningen til taljen er beskyttet med sikringer i riktig størrelse. Kontroller at faserekkefølgen er korrekt.</p> <p>Spenningsene og frekvensene på merkeplaten for motorer drevet av inverter kan avvike fra verdiene på dataplatten for taljen.</p> <p>Kontroller eventuelle feilmeldinger fra taljens styreenhet og vekselrettere (ikke på alle modeller).</p>	
<p>2</p>	<p>Styreenhet</p> <p>Kontroller at styreenheten er riktig montert og i god stand. Styreenheten skal ikke forårsake noen form for forstyrrelser for andre styreenheter. Kontroller funksjonaliteten til trykknappene, styrespakene og bryterne.</p> <p>Kontroller at alle bevegelsene går i riktig retning. Påse at det gir ønsket funksjon når trykknappene, styrespakene eller bryterne betjenes. Kontroller at krokbevegelsen stemmer overens med styreretningen.</p>	

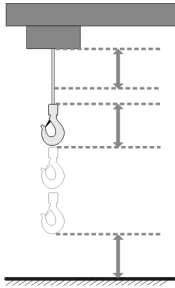
LES DETTE

Kontroller at kroken beveger seg i riktig retning ved først å trykke på UP-retningsknappen (selv om kroken er nær øvre grense).

3	<p>Nødstopppknapp</p> <p>Kontrollerer nødstopppknappens funksjon og tilstand.</p>	
----------	--	---

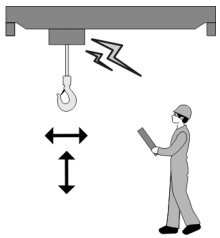
LES DETTE

Bruk kun nødstopppknappen til å stoppe bevegelser dersom det oppstår funksjonssvikt eller annen type nødsituasjon. Bruk av nødstopppknappen kan medføre at lasten uventet begynner å svinge frem og tilbake.

4	<p>Oppstoppbryter</p> <p>Hvis taljen er utstyrt med elektriske grensebrytere, skal du kontrollere at grensebryterne fungerer som de skal ved å heve og senke kroken ved lav hastighet til grensebryterne aktiveres og hindrer ytterligere bevegelse opp eller ned.</p>	
----------	---	--



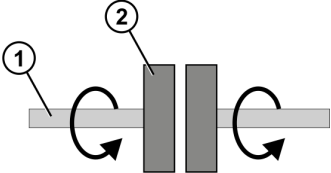
Grensebryterne for kjøring skal alltid justeres før ferdigstillingstestene kan fortsettes.

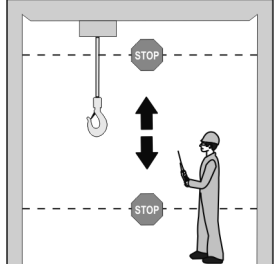
5	<p>Driftslyd og -bevegelser</p> <p>Lytt til driftslyden når produktet løfter eller kjører. Legg merke til unormale lyder slik som hvining.</p> <p>Kontroller at taljen kjører jevnt. Det skal ikke være kraftige vibrasjoner.</p>	
----------	--	---



FORSIKTIG

Alle defekter og unormale tilstander som oppdages under ferdigstillingen, må undersøkes og rettes i henhold til de relevante instruksjonene for komponentene det gjelder.

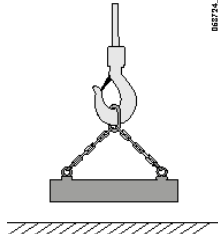
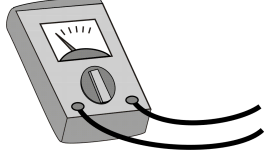
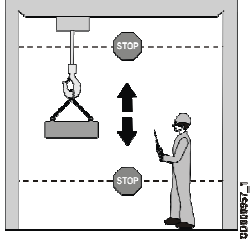
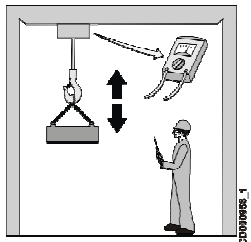
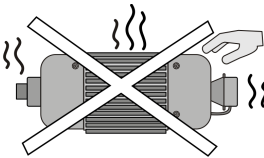
6	<p>Slippklo</p> <p>Kontroller at slurekloens mekanisme fungerer som den skal.</p> <p>Når momentet som følge av last (1) overskrider konstruksjonens løftegrense, bør kloskivene (2) begynne å slure for å forhindre løftebevegelse opp.</p>	
----------	--	---

7	<p>Bremsebetjening</p> <p>Kontroller at taljebremsen fungerer som den skal i begge retninger.</p>	
----------	--	---

6.4 Testkjøring med testlast



Testlasten må være forsvarlig festet og riktig balansert.

1	<p>Statiske og dynamiske tester</p> <p>Utstyret skal testes med dynamiske tester med 110 % av den nominelle lasten og statiske tester med 125 % av den nominelle lasten.</p> <p>Pass på at kroken ikke får snudd seg under løfting.</p>	
2	<p>Strømforsyningsmålinger</p> <p>Kontroller at spenningen er over påkrevd minsteverdi (normalt -5 %) med 100 % last.</p>	
3	<p>Bremsebetjening</p> <p>Kontroller at bremsen klarer å stanse bevegelsen tilstrekkelig. Bremselengden er normal når den er to ledd eller mindre.</p>	
4	<p>Motorstrøm</p> <p>3-fasede taljer: Kontroller motorstrømmen ved hver fase under løftebevegelsen med nominell last. Strømmen skal være i balanse i alle fasene og kan ikke overstige motorens nominelle verdier. Kontroller strømmen ved begge løfthastigheter.</p> <p>1-fasede taljer: Kontroller motorstrømmen under løftebevegelsen med nominell last. Strømmen kan ikke overstige motorens nominelle verdier.</p>	
5	<p>Driftstemperatur</p> <p>Hvis den termiske beskyttelsen stopper heisebevegelsen for tidlig, skal du identifisere årsaken til overopphetingen før du fortsetter idriftsettingstestene.</p>	

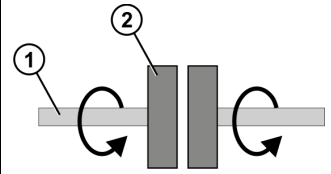
6

Friksjonsmomentbegrener

Kontroller at friksjonsmomentets mekanisme fungerer som den skal.

Når momentet som følge av last (1) overskrider konstruksjonens løftegrense (110 % [EUR], 125 % [US, CH]), skal friksjonsmomentbegrenerens skiver (2) begynne å slure for å forhindre løftebevegelse opp.

Lokale bestemmelser og forskrifter angir maksimumsverdiene for lasten som kan løftes. Følg de lokale bestemmelsene og forskriftene. Maksimumsgrense for lasten som uansett ikke skal løftes, er 1,6 ganger den nominelle lasten.



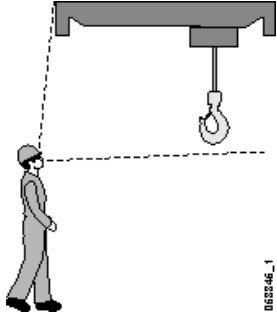
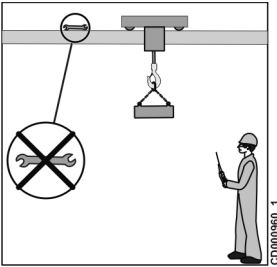
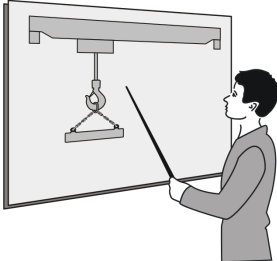
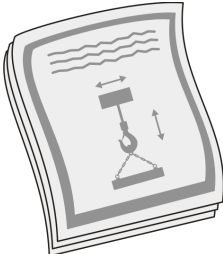
LES DETTE

Lokale forskrifter kan kreve at det må utføres andre idriftsettingstester før produktet kan tas i bruk. Påse at alle lokale forskrifter oppfylles.



Alle tilleggfunksjoner må testes før produktet tas i bruk

6.5 Etter testkjøringer

<p>1</p>	<p>Visuell kontroll</p> <p>Kontroller visuelt at verken taljen eller noen andre deler har blitt skadet under idriftsettingstesting.</p>	 <p>063346_1</p>
<p>2</p>	<p>Rengjøring</p> <p>Kontroller at alt verktøy og alle materialer som ble brukt under installasjonen er fjernet fra taljen og skinnen.</p>	 <p>CD000960_1</p>
<p>3</p>	<p>Brukeropplæring</p> <p>Sørg at kranføreren og tilsynspersonellet er oppmerksomme på at det kreves brukeropplæring. Den godkjente serviceorganisasjonen for taljefabrikanten kan arrangere brukeropplæring etter egen avtale.</p>	
<p>4</p>	<p>Overleveringsdokumenter</p> <p>Kontroller dokumentene som ble levert med taljen. Kontroller at du har mottatt nødvendig dokumentasjon for å bruke produktet (f.eks. brukerinstruksjoner). Påse at oppføringene i dokumentasjonen er riktige, og at referansedataene i dokumentet samsvarer med dataene på typemerkeplatene på produktet.</p> <p>Utarbeid en idriftsettingslogg for taljen, og oppbevar den sammen med den øvrige dokumentasjonen for taljen.</p>	

7 INSTRUKSJONER FOR OPERATØREN

7.1 Operatørens ansvar

Taljer brukes til mye forskjellig, håndterer forskjellige typer last og betjenes på forskjellig måte av mange operatører. Mange arbeidere betjener taljer som en del av sitt arbeidsområde.

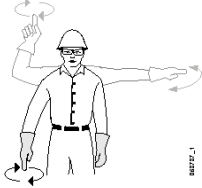
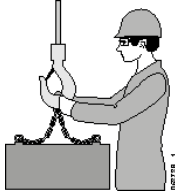
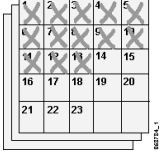

Ettersom taljens produsent ikke har noen direkte kontroll over bruken og betjeningen av taljen, er det eier og bruker av utstyret sitt ansvar å følge en god sikkerhetspraksis. Kun **autorisert** og **kvalifisert personell** som kan vise at de har lest og forstått denne håndboken og at de forstår hvordan produktet skal betjenes og vedlikeholdes, har lov til å arbeide med produktet.



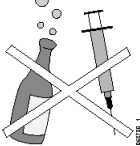
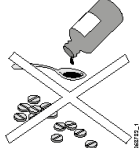

Hvis du ikke følger anvisningene og advarslene i denne håndboken, kan det føre til alvorlig personskade eller dødsfall.

Operatører SKAL:

1	Operatører SKAL få opplæring av utstyrets eier eller en kvalifisert person og være kompetent til oppgaven.	
2	Operatører SKAL få opplæring i hvordan utstyret betjenes på en sikker måte før de faktisk tar i bruk utstyret.	
3	Operatører SKAL kjenne til alt utstyrets styringsfunksjoner og må kunne bruke dem på riktig og trygt vis.	
4	Operatører SKAL ha fått opplæring i hvordan vedkommende skal flytte på krok og last.	
5	Operatører SKAL være klar over ulykkesfaren som er forbundet med anleggsstedet.	
6	Operatører SKAL gjøre seg kjent med skiltene og advarslene som er merket på utstyret.	
7	Operatører SKAL bruke denne håndboken til å bli kjent med utstyret og utstyrets kontroller.	

8	Operatører SKAL lære seg håndsignalene for dirigering av utstyrets bevegelser.	
9	Operatører SKAL være kjent med riktige riggeprosedyrer.	
10	Operatører SKAL utføre daglige inspeksjoner	
11	Overhold alltid de lokale bestemmelsene og forskriftene.	

Operatører SKAL IKKE:

1	Operatører SKAL IKKE betjene utstyret hvis de er påvirket av alkohol eller narkotiske stoffer. Alkohol og narkotiske stoffer kan svekke dømmekraften og dermed skape farlige situasjoner.	
2	Operatører SKAL IKKE betjene utstyret hvis de går på medisiner som kan bidra til at det oppstår farer for Operatøren eller andre. Hvis du er usikker, må du ta kontakt med en lege eller apotek. Overhold alltid de lokale bestemmelsene som angår arbeid mens du er påvirket av medisiner.	
3	Operatører SKAL IKKE betjene utstyret hvis de er syke eller skadet på en slik måte at det svekker deres evne til å håndtere utstyret på riktig måte.	

7.2 Kontroller som skal utføres før hvert arbeidsskift

Før hvert arbeidsskift SKAL operatøren utføre følgende kontroller for å sikre at produktet er trygt i bruk. Når operatørene utfører disse enkle kontrollene, kan de identifisere potensielle problemer på et tidlig tidspunkt, noe som øker sikkerheten og reduserer driftsstans.

LES DETTE

Hvis det blir oppdaget en unormal tilstand eller funksjonsfeil under den daglige inspeksjonen eller i løpet av vanlig drift, må dette rapporteres til arbeidslederen umiddelbart og produktet må tas ut av bruk. Driften kan ikke fortsette før det er sikkert at det er trygt å bruke produktet.



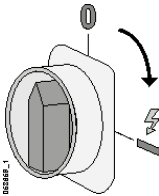
ADVARSEL

Hvis du bruker et produkt der noe er unormalt eller feil, kan det føre til alvorlig personskade, dødsfall eller alvorlig skade på produktet.

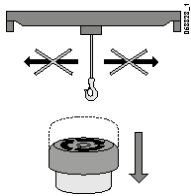
7.2.1 Kontroller som skal utføres av operatøren

<p>1</p>	<p>Kontroller taljens generelle tilstand.</p>		<p>2</p> <p>Se over driftsmiljøet for å forsikre deg om at det ikke finnes noen nye farer som kan hindre sikker bruk av produktet.</p>	
<p>3</p>	<p>Se etter oljelekkasjer på produktet.</p>		<p>4</p> <p>Se over kjettingene for eventuelle deformasjoner, skader eller vridninger. Kontroller at kjettingen er ren og tilstrekkelig smurt.</p>	<p>CD1000906_1</p>
<p>5</p>	<p>Se etter hakk og spor på lastekroken, deformasjon på halsåpningen, slitasje på setet eller det lastbærende punktet samt vridninger. Kontroller også at kroken roterer fritt.</p>	<p>D688932_1</p>	<p>6</p> <p>Kontroller at alle varselkiltene er på plass, i god stand og lette å lese. Se avsnittet <i>Skilt</i>.</p>	
<p>7</p>	<p>Kjør aldri produktet hvis det er låst eller merket som ute av tjeneste. Følg de lokale sikkerhetsprosedyrene.</p>	<p>D688937_1</p>	<p>8</p> <p>Kontroller at nødstopknappen er nede.</p>	<p>D682462_1</p>
<p>9</p>	<p>Kontroller tilstanden på hengkabelen og låseledningen: Kontroller at det ikke er noen skader, og at ingen ledninger stikker ut.</p>	<p>CD1000907_1</p>		

7.2.2 Driftskontroller mens nødstopknappen er trykket ned

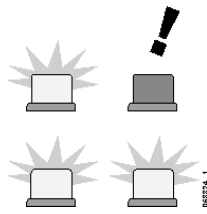
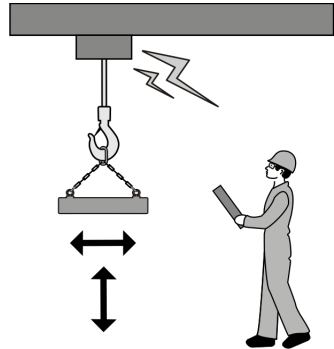
1	Slå på hovedstrømbryteren. Etter at hovedbryteren er slått på, er produktet klart til bruk (spenningssatt).	
----------	--	---

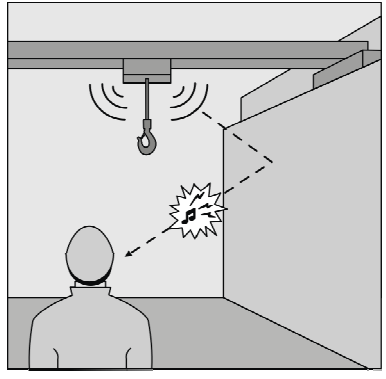
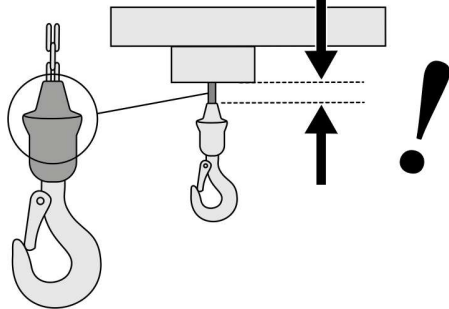
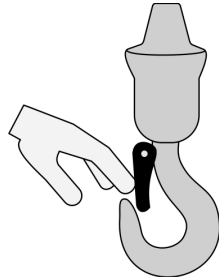
	ADVARSEL	Hvis nødstopknappen er defekt, kan produktet bevege seg uten forvarsel under de påfølgende kontrollene. Uventede bevegelser av produktet under kontroller kan medføre alvorlig personskade eller døden.
---	-----------------	---

2	Nødstopknapp Trykk ned nødstopknappen, og kontroller at produktet ikke beveger seg når du trykker på retningskontrollene. Dette bekrefter at nødstopknappen fungerer som den skal.	
----------	--	---

7.2.3 Funksjonskontroller med styreenheten aktivert

Før hvert arbeidsskift, må alle disse kontrollene gjøres med nødstopknappen sluppet opp og strømmen slått på.

1	Varselinnretninger Kontroller at alle varselinnretninger (f.eks. pilotlamper, LED-lamper, skjermer, horn, gongonger, ringeklokker, sirener, lamper og strobelys) fungerer som de skal før taljen tas i bruk.	
2	Kontrollenheter med strøm Start i lav hastighet, og kontroller at bevegelsene svarer til etikettene på kontrollen . Kontroller at bremsene fungerer i alle retninger, og at hastigheten øker som den skal i forhold til bruken av kontrollen.	

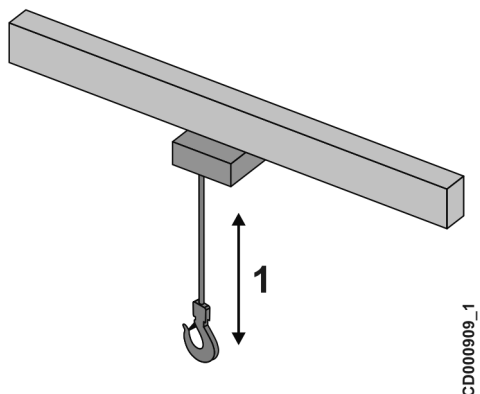
<p>3</p>	<p>Støy Lytt etter uvanlige lyder.</p>	 <p>CD000908_1</p>
<p>4</p>	<p>Øvre og nedre grensebrytere (konfigurasjon B) Kontroller tilstanden til gummiputen på toppen av kroken og også i den andre enden av kjettingen, ved kjettingposen.</p> <p>Kontroller at grensebryterne fungerer som de skal ved å heve og senke kroken ved lav hastighet til grensebryterne aktiveres og hindrer ytterligere bevegelse opp eller ned.</p>	
<p>5</p>	<p>Sikkerhetslås Kontroller at krokens sikkerhetslås sitter på kroken, at den er i god stand, og at den lukker seg automatisk.</p>	



ADVARSEL

Ikke slipp opp nødstopppknappen og kjør produktet før du er sikker på at det trygt. Du kan forårsake alvorlig personskade eller død hvis du slipper opp nødstopppknappen og kjører produktet når det ikke er trygt.


7.3 Bevegelser



Taljen beveger seg i følgende retninger.

Bevegelser	Beskrivelse
1. Taljebevegelser	Vertikale bevegelser opp og ned for løfteinnretningen

Viktige forutsetninger for denne delen

 ADVARSEL	<p>Når du betjener produktet, må du kontrollere at det ikke befinner seg mennesker under eller i nærheten av lasten. Hvis du betjener produktet mens det befinner seg noen under eller i nærheten av lasten, kan det medføre alvorlig personskade eller død.</p>
---	--

LES DETTE	<p>De mekaniske grensebryterne må ikke brukes bevisst til å stoppe bevegelsen. Stopp alltid bevegelsen, før de mekaniske endegrensene nås, ved hjelp av kontrollene på styreenheten.</p>
------------------	--

LES DETTE	<p>Hvis det oppstår en funksjonsfeil på produktet under bruk, må du trykke på nødstopknappen og kontakte formannen.</p>
------------------	---



Merknad: Motorer blir varme når de brukes, selv uten last på kroken. Kjør motorene med den høyeste hastigheten som er forsvarlig i praksis, siden lave hastigheter genererer mer varme. La motorene få kjøle seg ned med jevne mellomrom, slik at de ikke overopphetes. Se i eierhåndboken for å finne ut hvor lenge du kan kjøre motorer kontinuerlig. Hvis en motor blir for varm, stoppes den av termostaten.

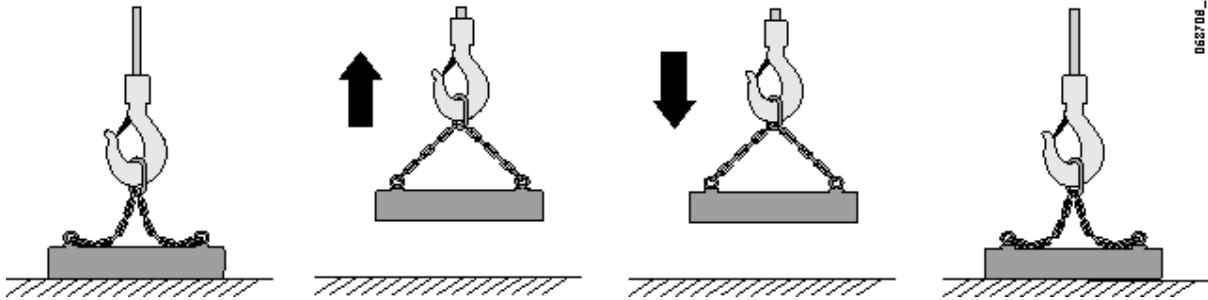
7.3.1 Motorstyringsmetoder

Komponentene styres av flere forskjellige elektriske kretser som kalles "**drivkretser**". Motorene kan alle drives av den samme typen drivkretser eller en blanding av forskjellige typer.



Merk: Plutselige hastighetsendringer øker slitasjen på motorer og bremseser.

7.3.2 Løfte- og senkebevegelser



Før løfting

Når du har sikret lasten til løfteutstyret på en forsvarlig måte, må taljen stå riktig plassert og festet for å kunne utføre løftet. Følgende trinn må følges før løfting.

 ADVARSEL	<p>Det er fare for alvorlig personskade eller dødsfall dersom du flytter på en last som ikke er skikkelig festet til løfteinnretningen.</p>
---------------------	--



Merknad: Ikke forsøk å løfte en last som er festet til bakken eller en forankring som hindrer at den kan løftes.

7.4 Lasthåndtering

Riktig lasthåndtering gjør det mulig for operatøren å flytte last på en rask og sikker måte.

 ADVARSEL	<p>Håndter alltid lasten på sikkert vis. Under kjøring må du kontrollere at kroken, lasten og produktet med bevegelige deler ikke kan kollidere med ting eller personer. Hvis du ikke gjøre dette, kan det medføre alvorlig personskade eller dødsfall.</p>
---------------------	--

Vurdere lasten

For å forhindre overbelastning av produktet må operatøren finne ut hvor mye lasten veier før løfting. Operatøren skal kun løfte lasten dersom vedkommende er sikker på at den ikke veier mer enn den tillatte belastningen for produktet og dets tilbehør. Overbelastningsenheten for produktet skal ikke brukes til å finne ut om en last kan løftes eller ikke.

Ikke prøv å løfte en last som veier mer enn den maksimalt tillatte belastningen for utstyret og tilbehør.



FORSIKTIG

Hvis du prøver å løfte en last som veier mer enn maksimalt tillatt last for utstyr og tilbehør, kan dette medføre alvorlig personskade eller dødsfall.

Balansere lasten

Krok, løftestropper og bånd må plasseres slik at trekkraften for produktet ligger på lastens tyngdepunkt, slik at lasten balanseres. Når operatøren begynner å løfte en last, må vedkommende kontrollere at den er riktig balansert før den løftes opp fra bakken. Hvis lasten ikke er balansert, må du senke den ned og justere løftepunktet.

1	<p>Løfte midtbalansert last Tyngdepunktet vil vanligvis være på linje med lastens sentrum. Så fremt innholdet i containeren ikke kan bevege seg, vil balansen på lasten være den samme.</p>	
2	<p>Løfte ubalansert last Tyngdepunktet på en ubalansert last vil vanligvis være tyngre mot enden av lasten. Så fremt innholdet i containeren ikke kan bevege seg, vil balansen på lasten være den samme.</p>	

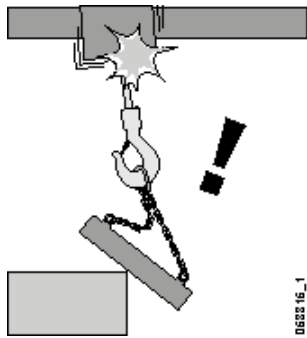
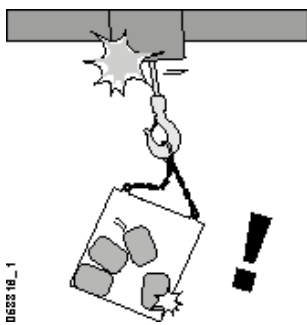
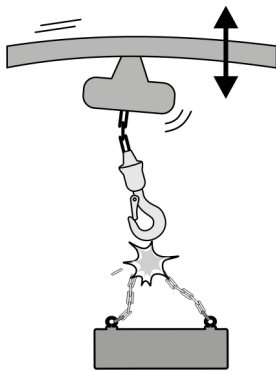


ADVARSEL

Ikke prøv å balansere en ubalansert last med hendene. Senk ned lasten og juster løftepunktet. Hvis du prøver å balansere en ubalansert last med hendene, kan det forårsake alvorlig personskade eller dødsfall.

Støtbelastning

Taljen og tilbehøret er konstruert for å løfte opp last på en gradvis og jevn måte. Utstyret er ikke beregnet på å tåle plutselige økninger eller reduksjoner i den egentlige vekten til lasten. Støtbelastning kan oppstå i alle situasjoner der belastningen på taljen plutselig økes eller reduseres. Noen eksempler på hvordan støtbelastning kan forekomme er beskrevet i den følgende teksten:

1	Endring av lastbalansen En endring av lastbalansen kan plutselig trekke i løftekettingen.	
2	Ustabil last Hvis lasten er ustabil, kan den utøve en brå kraft på løftekettingen. Fest innholdet i transportkassene godt slik at det ikke kan forskyves under løfting.	
3	Rask lastreduksjon Et plutselig tap av lasten kan få løpekatten eller taljen til å hoppe.	

LES DETTE

Unngå å støtbelaste produktet. Støtbelastning av produktet kan skade produktet eller lasten.



FORSIKTIG

Etter en støtbelastning må du ikke bruke utstyret før autorisert servicepersonell eller en erfaren servicetekniker som er godkjent av produsenten eller produsentens representant har undersøkt og funnet at det er trygt å bruke. Bruk av et defekt produkt er til fare for liv og helse eller kan forårsake skade på eiendom.

Feste lasten

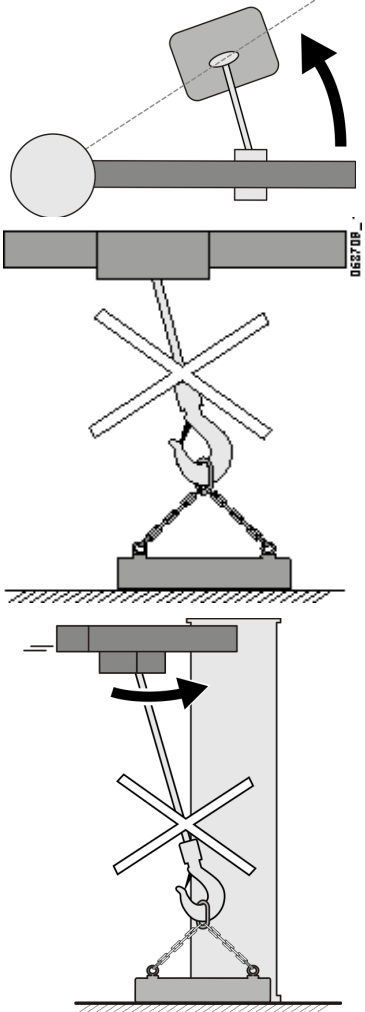
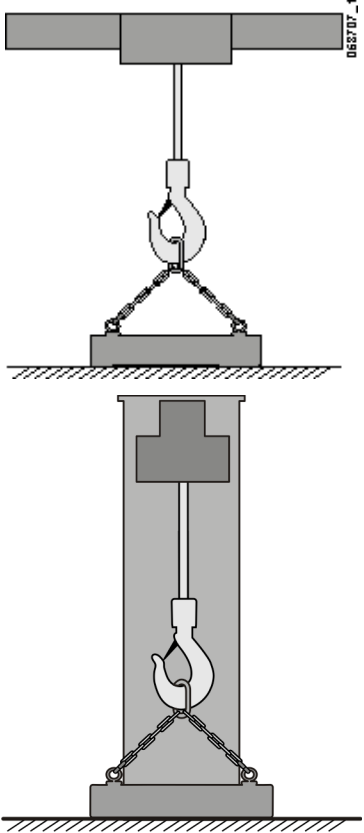
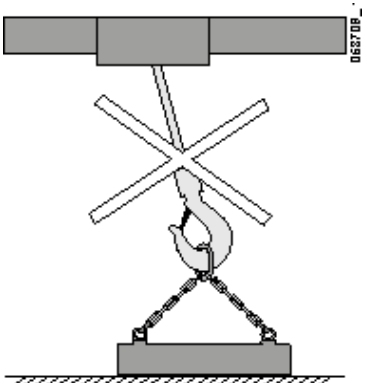
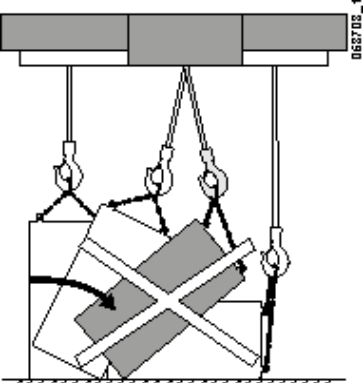
Lasten festes vanligvis til produktet ved hjelp av en slags løfteinnretning hengende under kroken. De vanligste løfteinnretningene av denne typen er kjettinger, wirestropper og løfteremmer. Operatøren må velge en løfteinnretning som passer til produktet som blir forflyttet.



Følg alltid anvisningene som følger med fra produsenten av løfteinnretningen når du bruker løfteinnretninger som henges under kroken. Bruk aldri produktets rep eller kjettinger til å feste lasten.

Lasthåndtering

<p>1</p>	<p>Hvis du vil unngå skade på kroken, må løfteinnretninger kun plasseres på den lastbærende overflaten på kroken. Det vil si det laveste punktet på kroken.</p>	
<p>2</p>	<p>Kontroller at krogens sikkerhetslåser er lukket. Kontroller at sikkerhetslåsen ikke utsettes for lastkrefter.</p>	
<p>3</p>	<p>Vekten på lasten må sentreres på den smidde krogens senterlinje, slik at lasten ikke bøyer wiren ved kroken. Ikke prøv å løfte noe med tuppen på kroken!</p>	
<p>4</p>	<p>Kontroller at lasten er balansert og trygt festet ved løftepunktene. Lasten må ikke kunne skli, forskyve seg eller løsne mens den henger i luften.</p>	

<p>5</p> <p>Taljen må plasseres rett over (loddrett) lasten, slik at lasten ikke utsettes for sideveis kraft.</p> <p>Utliggerarmen kan svinge mot en last som ikke er plassert rett under taljen.</p>			
<p>6</p> <p>Ikke dra lasten langs bakken.</p>			

LES DETTE

Ikke dra eller trekk last fra siden.

LES DETTE

Vri aldri lastkjettingene.

LES DETTE

Sving aldri lasten med vilje.

7	Operatøren skal alltid sørge for at taljen eller lasten ikke kolliderer med noe eller faller av løfteutstyret.	
----------	--	--

LES DETTE

Hold et øye med lasten hele tiden mens den er i bevegelse, for å sikre at den ikke kolliderer med noen eller faller av løfteutstyret.

LES DETTE

Ikke legg til mer last på en krok som allerede er lastet.

LES DETTE

Unngå å kjøre kroken opp til høyeste eller ned til laveste posisjon alltid. Det anbefales ikke å bruke de mekaniske endebryterne som endestopp i driften. Dette kan forårsake skade og føre til farlige situasjoner og ulykker.

LES DETTE

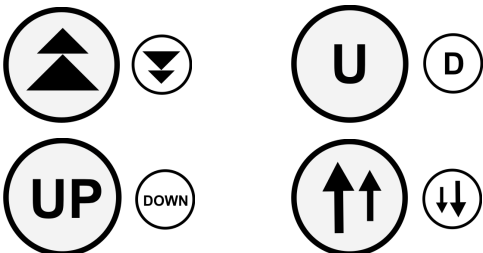
Ikke kjør kroken opp til den øvre grensen og la den stå i denne stillingen i lengre tid. Dette vil skade de mekaniske øvre og nedre endebryterne på taljen.

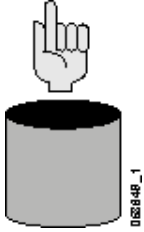
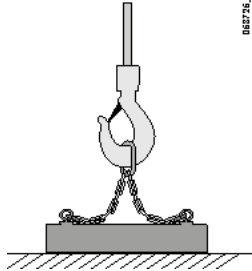
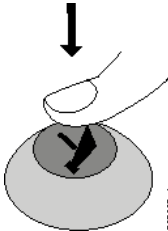
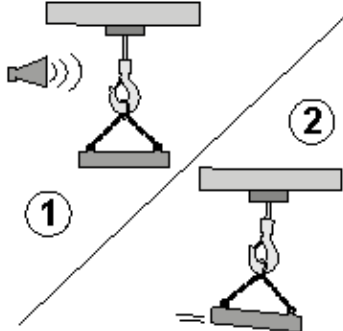
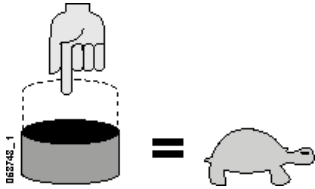
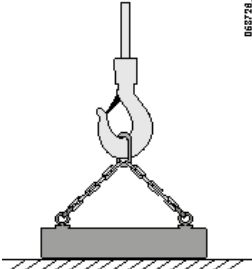
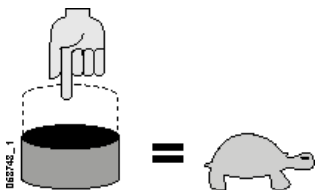
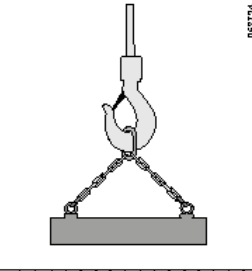
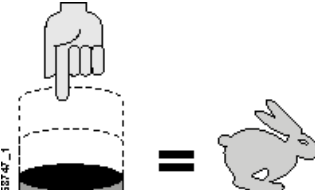
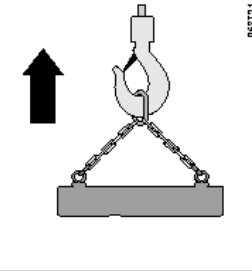
Løfting

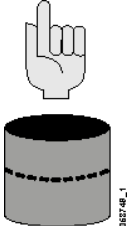
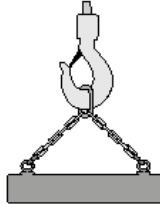


ADVARSEL

Ikke ta på repene, kjettingene eller stroppene under løfting. Det er fare for at hendene kan sette seg fast i krokblokken eller taljen. Hvis dette skjer, kan det medføre alvorlig personskade eller dødsfall.



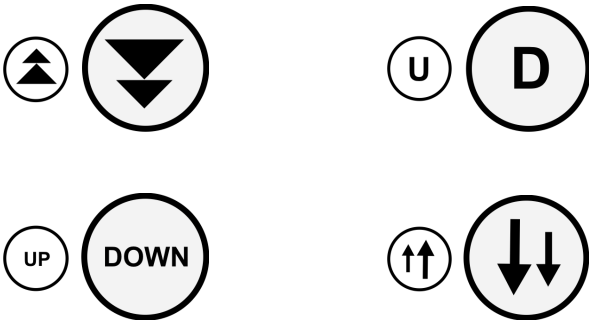
1	Kontroller at alt er klart for løfting.		
2	Hvis kranen er utstyrt med et horn, kan du trykke på hornknappen for å varsle folk i nærheten om at en last skal flyttes.		
3	Trykk forsiktig på OPP-knappen for å fjerne slakket sakte fra kjettingene eller løftestroppen før du løfter lasten opp fra bakken.		
4	Fortsett å trykke på OPP-knappen til lasten så vidt går klar av bakken.		
5	Trykk på OPP-knappen for å løfte lasten med høy hastighet.		

6	<p>Slipp OPP-knappen sakte når lasten har kommet til ønsket høyde. Ikke løft lasten høyere enn nødvendig for å unngå å kollidere med objekter.</p>		
----------	--	---	---

MERK

Ikke løft lasten høyere enn nødvendig for å unngå å kollidere med objekter på bakken under flyttinger.

Senking



7.5 Laststyring

Operatøren må bruke de riktige teknikkene til å styre lasten på riktig måte, slik at en unngår ukontrollerte bevegelser som f.eks. lastsving eller rotasjon.

Hvis lasten har en tendens til å rotere eller svinge på seg, kan en tredjeperson hjelpe til med å styre lasten med en daumann, under forutsetning av at dette er trygt.

Føre eller stabilisere last med hånden

Føring og stabilisering av lasten ved å styre den med hendene.


ADVARSEL

Du må aldri **TREKKE** i lasten eller kjettingen. Løpekatten skal bare flyttes ved å **SKYVE** på lastekroken eller lasten. Hvis du flytter lasten ved å trekke den, kan du bli fanget og klemt, for eksempel mellom en vegg og den bevegelige lasten.

**ADVARSEL**

Ikke forsøk å stanse roterende last med hendene. En last som svinger, beveger seg med stor kraft. Hendene eller kroppen kan bli alvorlig skadet hvis de blir klemt mellom lasten og en hindring eller en vegg.

**ADVARSEL**

Det er ikke tillatt å styre eller stabilisere hengende last direkte med hendene. Bruk en daumann til å styre lasten eller bruk en bedre egnet løfteinnretning. Hendene eller kroppen kan bli alvorlig skadet hvis de blir klemt mellom lasten og en hindring eller en vegg.

7.6 Håndsignaler og andre kommunikasjonsmetoder

Når en person betjener produktet og en annen gir løfteinstrukser, må kommunikasjonen være klar. Begge må være enige om og forstå det språket de skal bruke for å beskrive løftehandlinger.

Hvis det brukes elektronisk stemmekommunikasjon, som for eksempel telefon eller radio, må det benyttes en dedikert kanal, slik at ikke kommandoer fra andre personer i området kan forvirre operatøren.

ANSI standard håndsignal kan brukes til kommunikasjon (se Vedlegg – ANSI standard håndsignaler). Det finnes andre standarder for håndsignaler. Operatøren må være opplært i bruken av riktige håndsignaler. Det bør finnes et eksemplar av vedlegget om håndsignaler der hvor operatøren opererer, samt på andre steder hvor det kan være nyttig.

Spesielle operasjoner kan trenge andre håndsignaler. Det må være enighet om spesielle signaler før løftingen startes. Det skal ikke være mulig å blande sammen spesielle signaler med standardsignaler.

Operatøren skal kun reagere på håndsignaler som gis av personer som gir løfteinstrukser, med unntak av å adlyde et stoppsignal, uavhengig av hvem som gir det. Operatøren har det overordnede ansvaret for bevegelser og skal kun følge instruksjoner om bevegelser som vedkommende vurderer som trygge å utføre.

8 VEDLIKEHOLD

8.1 Grunnen til at du må bry deg om vedlikehold

- Det er **produktets eier som er ansvarlig** for å sørge for korrekte og regelmessige inspeksjoner og vedlikehold for å sikre langsiktig sikkerhet, pålitelighet, holdbarhet, drift og garanti for produktet. Oppbevar denne håndboken på et sikkert og lett tilgjengelig sted gjennom hele produktets levetid.
- Eieren må loggføre (loggbok) alt vedlikehold og bruk relatert til produktet.
- Forskjellige former for vedlikehold må utføres på forskjellige tider av forskjellige personer, alle kvalifisert og godkjent for å utføre kontrollen de utfører.
- Daglige kontroller og enkel smøring skal gjøres av operatører. Disse kontrollene er veldig viktige for å oppdage små feil før de blir store.
- Vedlikehold, med unntak av de daglige kontrollene fra operatør, må utføres av servicepersonell som er godkjent av produsenten eller produsentens representant.
- Eieren må sørge for at reservedeler og materialer er i overensstemmelse med spesifikasjonene definert av produktets produsent.



ADVARSEL

Produktet må ikke modifiseres uten tillatelse fra produsenten. Alle endringer på produktstrukturen eller ytelsesverdiene må kun foretas etter at de er blitt godkjent av produktets leverandør.

MERK

Endring av produktet uten produsentens eller dennes representants godkjenning kan gjøre garantien ugyldig. Produsenten tar heller ikke på seg ansvaret for ulykker oppstått som følge av uautoriserte modifikasjoner.



ADVARSEL

Unnlatelse av å utføre regelmessig og korrekt vedlikehold av produktet kan resultere i død, personskade eller skade på eiendom.



ADVARSEL

Produktet skal ikke brukes hvis ikke det er i egnet tilstand. Ta kontakt med en servicerepresentant som er godkjent av produsenten eller en representant fra produsenten umiddelbart i tvilstilfeller. Bruk av et defekt produkt kan resultere i død, alvorlig personskade eller skade på eiendom.



FORSIKTIG

Bruk kun originale reservedeler, materialer og smøremidler godkjent av produktets produsent eller dennes representant. Se reservedelskatalogen for mer informasjon.



Før vedlikehold må eieren lese instruksjonene i kapittelet "Sikkerheten først"

8.2 Servicepersonell

Kun autorisert servicepersonell eller en erfaren montør godkjent av produsenten, eller dennes representant, kan utføre de detaljerte undersøkelsene som kreves for regelmessig vedlikehold. Slike undersøkelser må utføres i samsvar med planen for inspeksjon og vedlikehold som er vedlagt av produsenten. Den opprinnelige produsenten, eller dens representant, har godkjent servicepersonell som kan vedlikeholde deres produkter.

Eieren eller operatøren av produktet må utføre daglige kontroller og, hvis nødvendig, daglig smøring. Servicepersonell autorisert av eieren kan også smøre produktet ved de nødvendige intervallene.



Merk: Mekanisk og elektrisk vedlikeholdsarbeid krever spesialkunnskaper og -verktøy for å sikre sikker og pålitelig drift av produktet. Vedlikeholdsarbeid skal kun utføres av autorisert servicepersonell eller en erfaren montør godkjent av produktets produsent eller produsentens representant.

8.3 Inspeksjoner

Operatøren/eieren av produktet skal utføre regelmessige inspeksjoner for å sikre sikker drift. Produktets eier skal også loggføre inspeksjoner og funn.

Regelmessige inspeksjoner skal bare utføres av autorisert servicepersonell eller en erfaren servicetekniker godkjent av produktets produsent eller produsentens representant. All inspeksjon skal utføres i henhold til produsentens instruksjoner.



Merknad: Ved endringer i driftsforhold eller bruk av produktet, kan det være nødvendig å revidere hyppigheten av inspeksjon og vedlikehold.



Merknad: Produkter som brukes under krevende forhold, krever kortere serviceintervaller. Ta kontakt med produsenten eller produsentens representant for en skreddersydd serviceavtale.



Merknad: Det SKAL utføres periodisk sakkyndig kontroll i henhold til norsk regelverk.



FORSIKTIG

Alle feil, mangler og modifikasjoner som oppdages under inspeksjonen, må undersøkes og rettes i henhold til de relevante instruksjonene for komponentene det gjelder.

8.3.1 Daglige inspeksjoner

Punktene for daglige inspeksjoner er angitt i kapitlet "Instruksjoner for operatøren". I de fleste tilfeller utføres disse inspeksjonene av operatører.

8.3.2 Månedlige inspeksjoner

Punktene for månedlige inspeksjoner omfatter de samme kontrollene som daglige inspeksjoner (se kapitlet Kontroller som skal utføres før hvert arbeidsskift).

Generelt

Komponent	Formål
Kjetting	Kontroller den generelle tilstanden og smøringen til kjettingen
Grensebryterens aktivator	Kontroller tilstanden til grensebryterens aktivator (integrert gummipute eller separat fjær eller skive øverst på lastkroken). Kontroller at de øvre og nedre mekaniske grensebryterne fungerer som de skal ved å heve og senke kroken.
Friksjonsmomentbegrenser	Kontroller at friksjonsmomentbegrenseren fungerer som den skal. Bruk ChainQ-verktøyet eller se instruksjonene i kapitlet Justering av friksjonsmomentbegrenseren.

8.3.3 Kvartalsvise inspeksjoner

Punktene for kvartalsvise inspeksjoner omfatter de samme kontrollene som daglige (se kapitlet Kontroller som skal utføres før hvert arbeidsskift) og månedlige inspeksjoner samt følgende inspeksjoner:

Generelt

Komponent	Formål
Opphengsdelen	Kontroller om det er skrammer, hull, deformeringer eller slitasje på opphengsdelen

8.3.4 Årlige inspeksjoner

Punktene for årlige inspeksjoner omfatter de samme kontrollene som daglige (se kapitlet Kontroller som skal utføres før hvert arbeidsskift), månedlige og kvartalsvise inspeksjoner samt følgende inspeksjoner:

Generelt

Komponent	Formål	Referanse
Talje	Kontroller tilstanden på festene på dekslene	
Kjetting	Mål slitasjen på kjettingen (hvis taljen kontinuerlig er i bruk, må du kontrollere slitasjen på kjettingen oftere)	Du finner instruksjoner om måling av kjettingslitasje i kapitlet Kontrollere kjettingslitasjen.
Gummideler	Kontroller tilstanden på gummiputen i enden som ikke brukes, på kjettingen (inne i kjettingposen)	
Klistremerker og andre merker	Kontroller tilstanden og lesbarheten til advarsler og andre klistremerker	
Instruksjoner og loggbøker	Kontroller at instruksjonene er lesbare Kontroller at loggboken er riktig	

Begrensningsutstyr

Komponent	Formål
Buffere	Kontroller buffernes og bufferendestoppernes tilstand
Grensebrytere	Kontroller grensebrytternes tilstand og funksjon Kontroller grensebrytternes riktige driftsposisjon (hvis taljen er utstyrt med grensebrytere).
Slureclutch	Kontroller slureclutchens tilstand og funksjon, og juster om nødvendig

Elektrisk utstyr

Komponent	Formål
Hovedbryter	Kontroller hovedbryterens funksjon og tilstand (ikke i konfigurasjon A).
Kabling	Kontroller ledningsnettets og koblingenes tilstand.
Skap	Kontroller at alle fester i det elektriske skapet er sikre.
Kontaktover	Kontroller kontaktorenes funksjon og tilstand (ikke i konfigurasjon A).
Sikringer	Kontroller sikringenes tilstand (ikke i konfigurasjon A).

Motorer og bremser

Komponent	Formål	Referanse
Motorer	Kontroller at motorene fungerer som de skal.	
Bremser	Kontroller bremSENS funksjon og slitasje.	Du finner instruksjoner om hvordan du kontrollerer bremseSlitasje i kapitlet Kontroller bremsebelegget.

Mekanisk komponent

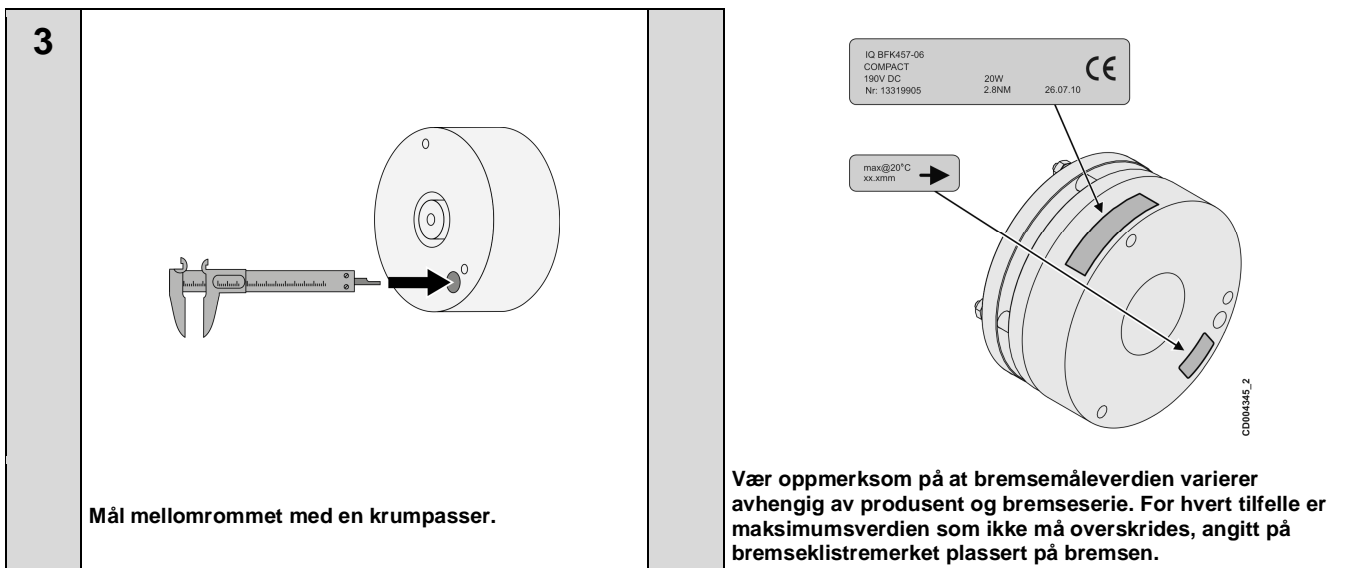
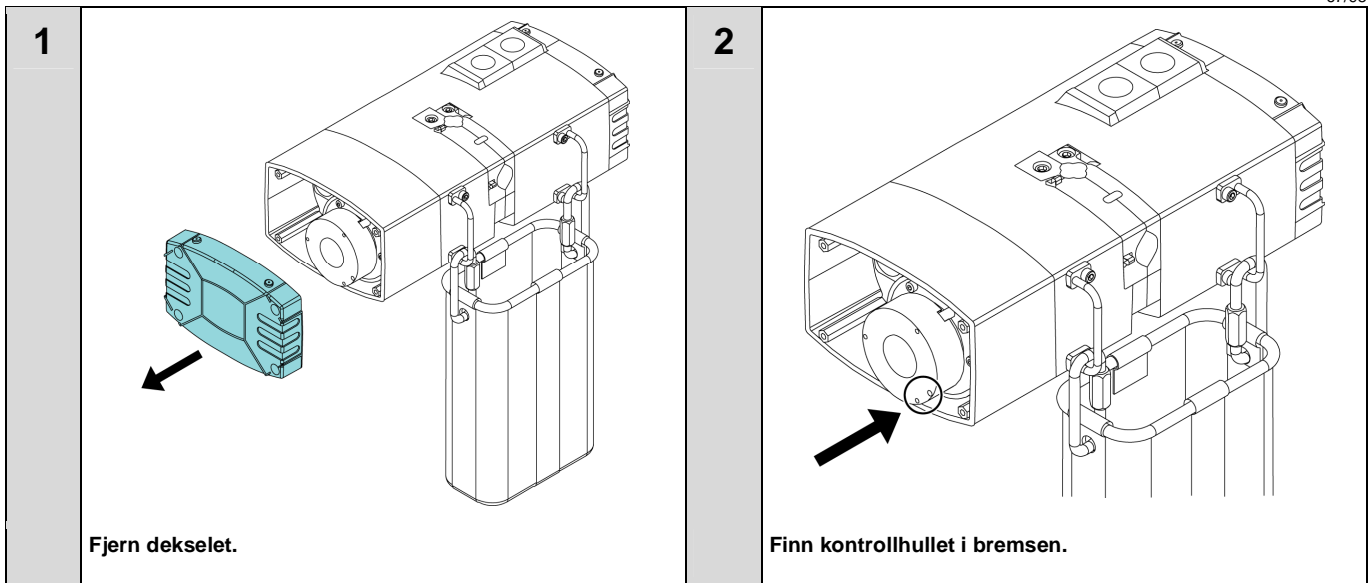
Komponent	Formål
Kjedehjul	Kontroller tilstanden på kjedehjulet Med tofalls taljer må du også kontrollere returhjulet
Kjettingfører	Kontroller tilstanden på kjettingføreren
Kjettingsamler/-pose	Kontroller festet og tilstanden på kjettingsamleren/-posen
Lagre	Kontroller smøringen på returhjullageret

Alternativer

Merknad: Produktet kan ha tilleggsutstyr som også krever inspeksjon. Pass på at alle komponenter blir inspisert.

Kontrollering av bremsebelegget

Fjern endedekselet på følgende måte for å komme til bremsen.



Kriterier for bremsebelegg er angitt på klistremerket ved siden av målingshullet.

Hvis bremsen er slitt mer enn maksimumskriteriene tillater, må du kontakte autorisert servicepersonell for å få bremsen skiftet ut.

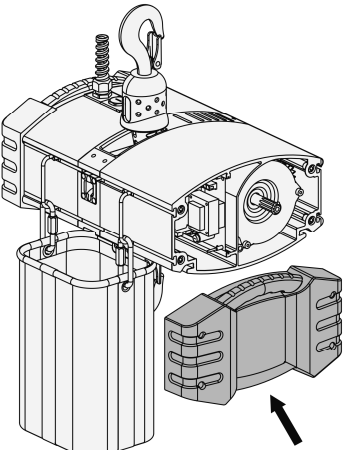
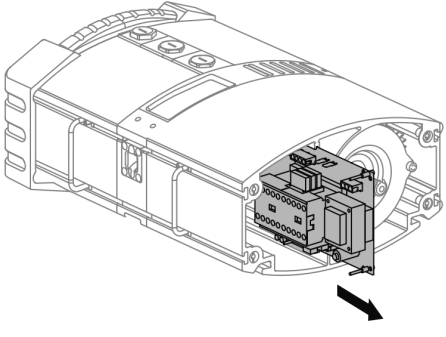
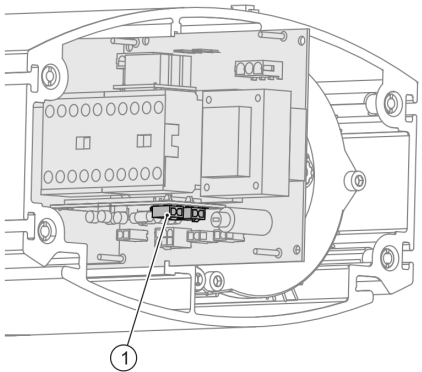
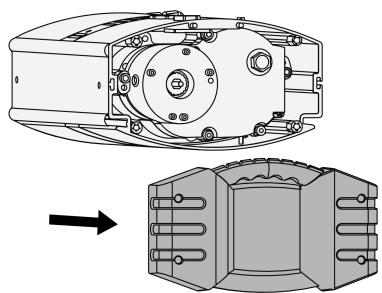
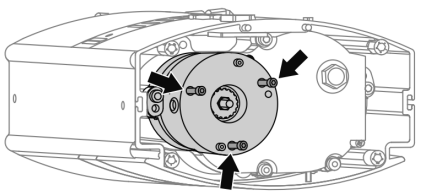
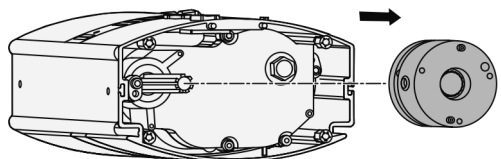
Kontrollere bremsebelegget: Tilleggsbrems (taljer med dobbel brems)

Tilleggsbremsen, plassert i den doble bremseanordningen, fungerer kun som en reservebrems for hovedbremsen. Den er kun den fungerende bremsen hvis hovedbremsen er skadet på en slik måte at den ikke kan holde lasten.

Hvis hovedbremsen fungerer som normalt, er det ikke nødvendig å kontrollere slitasje på tilleggsbremsen.

8.3.5 Slik skifter du bremsen

ENKELTBREMS

<p>1</p>	 <p>CD00XXX1_1</p> <p>Åpne motorsidens deksel.</p>	<p>2</p>	 <p>CD00XXX2_1</p> <p>Trekk ut instrumentpanelet.</p>
<p>3</p>	 <p>CD00XXX3_1</p> <p>Når instrumentpanelet er noen centimeter (tommer) ut, kobler du bremsepluggen (1) fra kontakten.</p>	<p>4</p>	 <p>CD00XXX4_1</p> <p>Åpne dekslet på bremsesiden. Trekk bremsekabelen med bremsepluggen forsiktig ut på bremsesiden.</p>
<p>5</p>	 <p>CD00XXX5_1</p> <p>Skru ut de tre skruene til bremsen.</p>	<p>6</p>	 <p>CD00XXX6_1</p> <p>Fjern bremsen ved å trekke den ut.</p>

7

Gjenta trinnene i motsatt rekkefølge for å montere den nye bremsen.

**FORSIKTIG**

Når arbeidet på bremsen er fullført, må bremsefunksjonen testes med nominell last.

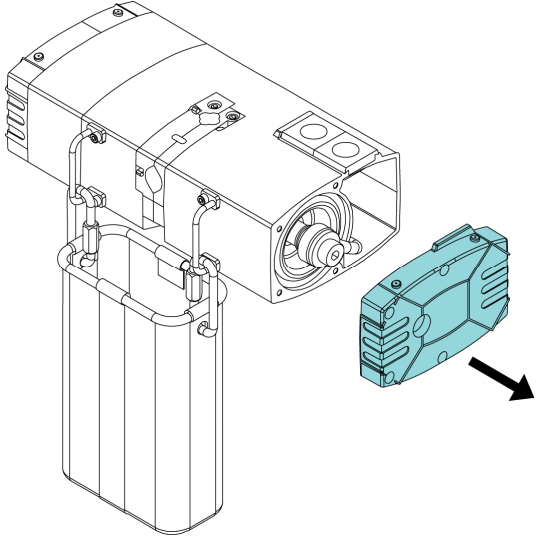


Merk: Friksjonsmomentbegrenseren må justeres på nytt når bremsen er skiftet.

DOBBEL BREMS

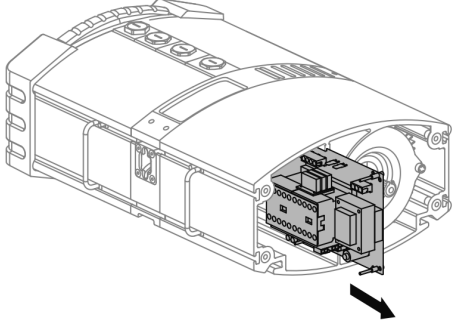
DEMONTERING AV DEN DOBLE BREMSSEN

1



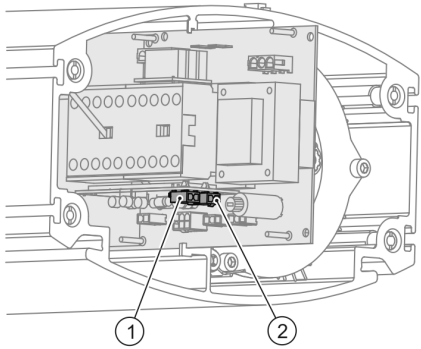
Åpne motorsidens deksel.

2



Trekk ut instrumentpanelet.

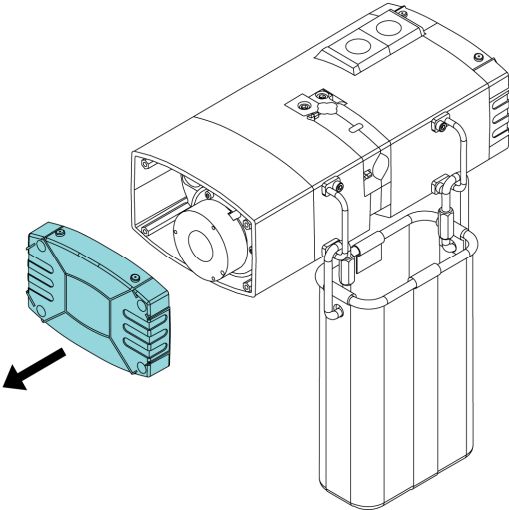
3



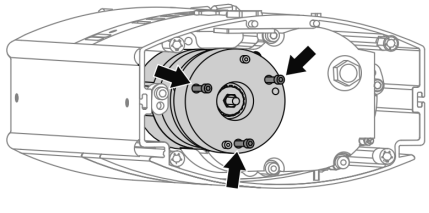
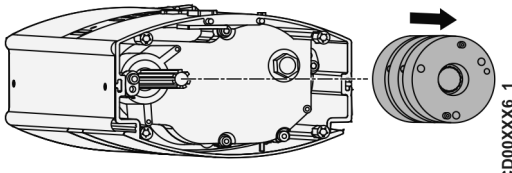
Når instrumentpanelet er noen centimeter (tommer) ut, kobler du bremsepluggene (1) og (2) fra kontaktene.

Pos.	Beskrivelse
1	Brems 1
2	Brems 2

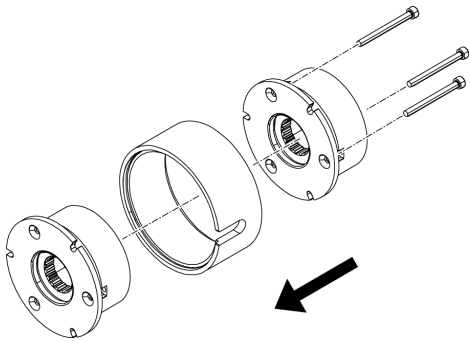
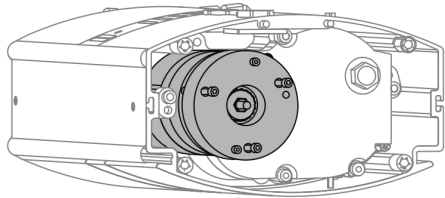
4

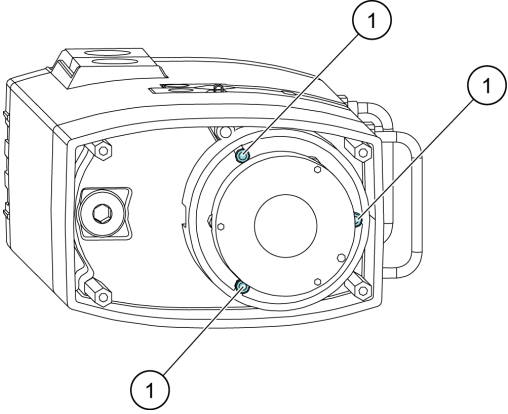
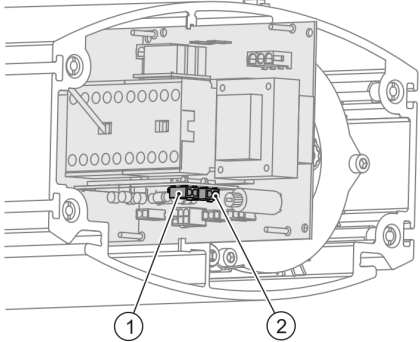


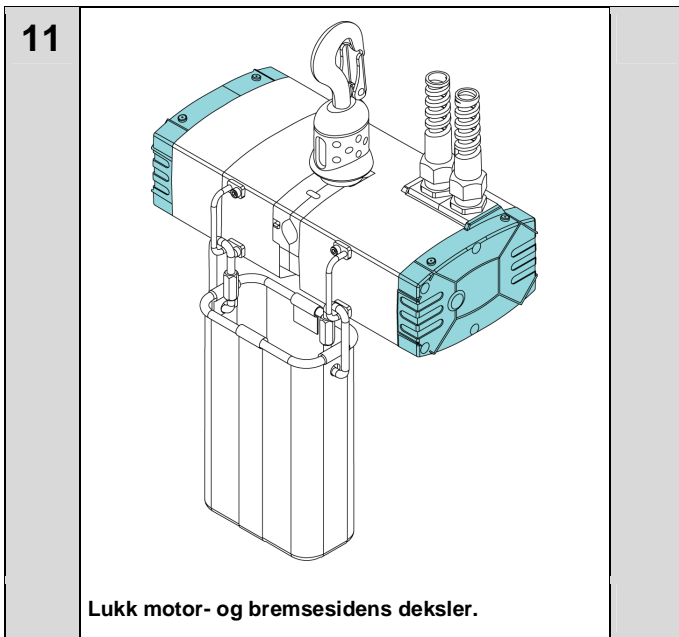
Åpne dekslet på bremssesiden. Trekk bremsekablene med bremsepluggene forsiktig ut på bremssesiden.

<p>5</p>  <p style="text-align: right; font-size: small;">CD00XX5_1</p> <p>Skrut ut de tre skruene til bremsen.</p>	<p>6</p>  <p style="text-align: right; font-size: small;">CD00XX6_1</p> <p>Fjern bremsen ved å trekke den ut.</p> <p>MERK: Hold hele bremseenheten med hendene slik at delene ikke faller fra hverandre.</p>
--	---

MONTERING AV EN NY DOBBEL BREMS

<p>7</p>  <p>Monter bremsen i samsvar med bildet.</p> <p>MERK: Legg merke til bremsebeleggets retning.</p>	<p>8</p>  <p style="text-align: right; font-size: small;">CD00XX8_1</p> <p>Sett den doble bremsen i posisjon, og forhåndsstram skruene for hånd.</p>
---	---

<p>9</p>  <p>Stram skruene (1) med et verktøy. Se kapittelet Tiltrekningsmoment for riktig tiltrekningsmoment.</p> <p>MERK: Den øvre bremsen er hovedbremsen. Den nedre bremsen er tilleggsbremsen.</p>	<p>10</p>  <p style="text-align: right; font-size: small;">CD00XX3_1</p> <p>Koble bremsepluggene til de riktige kontaktene.</p> <table border="1" style="width: 100%; border-collapse: collapse; margin-top: 10px;"> <thead> <tr> <th style="width: 10%;">Pos.</th> <th>Beskrivelse</th> </tr> </thead> <tbody> <tr> <td>1</td> <td>Brem 1</td> </tr> <tr> <td>2</td> <td>Brem 2</td> </tr> </tbody> </table>	Pos.	Beskrivelse	1	Brem 1	2	Brem 2
Pos.	Beskrivelse						
1	Brem 1						
2	Brem 2						

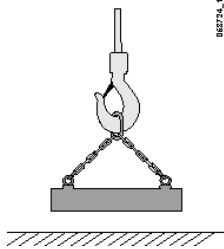
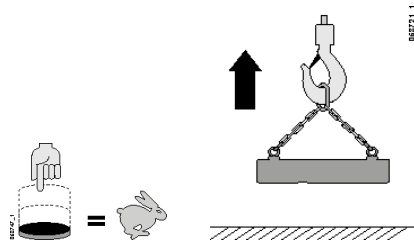


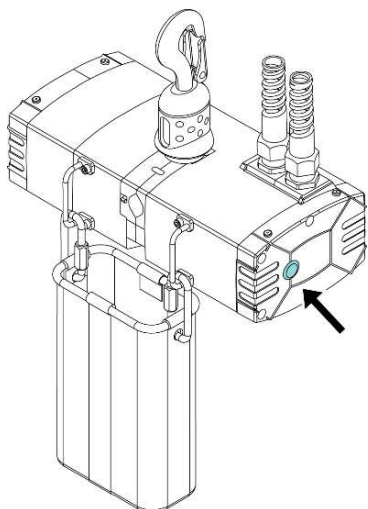
 **FORSIKTIG** Når arbeidet på bremsen er fullført, må bremsefunksjonen testes med nominell last.



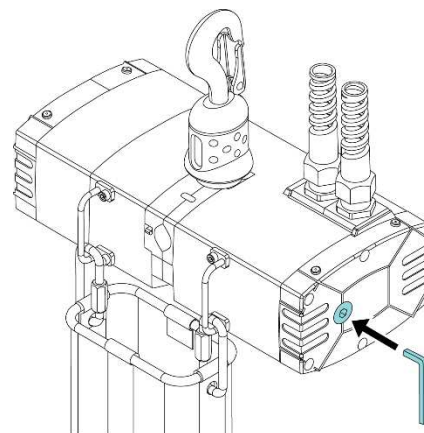
Merk: Friksjonsmomentbegrenseren må justeres på nytt når bremsen er skiftet.

8.3.6 Justering av friksjonsmomentbegrenseren

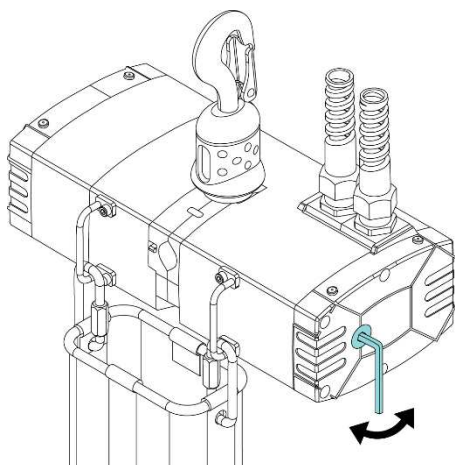
1		2	
	Hekt en last på 1,25 ganger den nominelle lasten på taljen.		Løft lasten.

3


Finn momentbegrenserens justeringshull på endeheten, og fjern pluggen som dekker det.

4


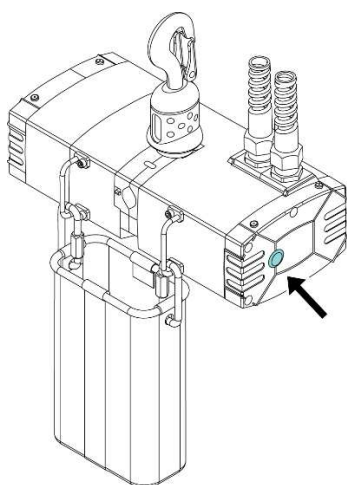
Legg en nøkkel på justeringsskruen. Skru skruen i påkrevd retning med nøkkelen.

5


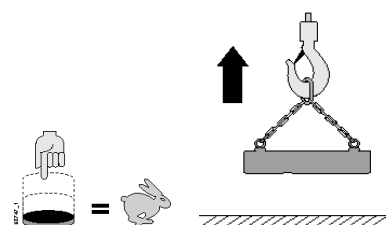
Skru skruen med klokken for å øke momentet og mot klokken for å redusere momentet.

6

Gjenta trinn 2 og 5 til lasten knapt kan løftes. Friksjonsmomentbegrenseren er nå justert.

7


Sett inn pluggen for å dekke momentbegrenserens justeringshull på endeheten.

8


Kontroller løft av nominell last.

**ADVARSEL**

Ikke berør komponenter som er i bevegelse. Før du trykker på løft-knappen på kontrollboksen, må du kontrollere at ingenting er i kontakt med justeringsmutteren (for eksempel nøkkelen).

**FORSIKTIG**

Motoren må være stanset ved justering av friksjonsmomentbegrenseren.
Slå alltid av strømmen før du bruker justeringsverktøy.



Merknad: Verdien av fabrikkinnstillingene er 1,4 x den nominelle lasten fordi friksjonsbelegget ikke er kjørt inn enda.



Merknad: Det anbefales å bruke måleutstyret for kjettingkraft til å justere friksjonsmomentbegrenseren. Det er likevel mulig å bruke laster.

8.4 Smøring

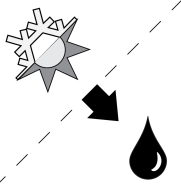
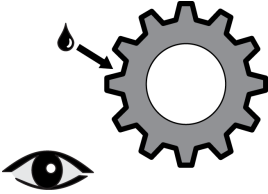
8.4.1 Generelle smøreanvisninger



Merknad: Lagrene i dette produktet er smurt for produktets gjenværende planlagte brukstid. Under vanlige driftsforhold er det ikke nødvendig å smøre lagrene.

Følgende tabell gir råd om hvilke smøreprosedyrer du bør følge:

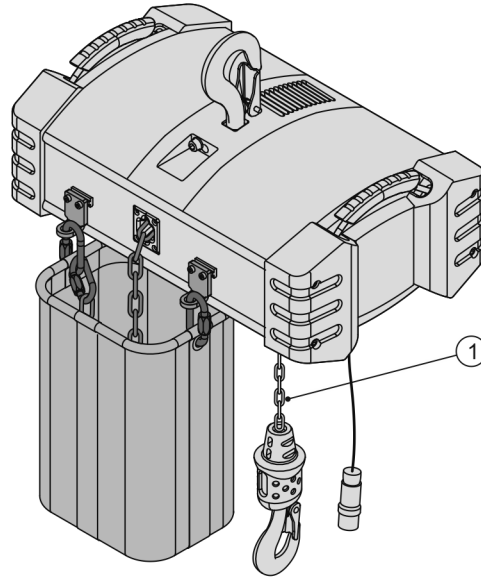
<p>1</p>	<p>Ved bruk av lavgradige eller inkompatible smøremidler, kan gir og lagre ta skade. Bruk bare smøremidler som er anbefalt av produktets fabrikant. Se produsentens tabeller for nærmere informasjon.</p> <p>Bruk kun fersk olje/smøremidler. Ikke bland ulike typer smøremidler.</p> <p>Informasjonen om sikker behandling av kjemikalier, risiko og avfallshåndtering er beskrevet i sikkerhetsdataarket som kan fås fra smøremiddelfabrikanten.</p> <p>Merknad: Utstyret kan være utstyrt med et syntetisk smøremiddel fra fabrikanten. Se ordrebekreftelsen for mer informasjon.</p>	
<p>2</p>	<p>Hånder smøremidlene med forsiktighet. Forhindre lekkasje til vann, kloakk, kjellere eller andre lukkede områder.</p>	
<p>3</p>	<p>Hold smøremidlene unna varme eller åpen ild. Røyking forbudt.</p>	
<p>4</p>	<p>Unngå kontakt med huden. Bruk vernehansker og vernebriller ved håndtering av smøremidlene. Vask hendene grundig etter kontakt med smøremidlene.</p>	
<p>5</p>	<p>Hold smøremidlene unna mat og drikkevarer. Dunst fra smøremidlene må ikke inhaleres, og middelet må ikke svelges.</p>	
<p>6</p>	<p>Hånder brukt smøremiddel som farlig avfall i samsvar med lokale forskrifter.</p> <p>Brukte smøremidler må oppbevares i egnede beholdere og avhendes av et godkjent firma.</p>	

<p>7</p>	<p>De angitte smøreintervallene gjelder under gunstige forhold og ved normal bruk. Ved krevende forhold og tung bruk anbefales det hyppigere smøring.</p>	
<p>8</p>	<p>Løpekatt: Kontroller at tannhjulene i åpne gir er godt smurt.</p>	



Merknad: Ikke bruk for mye smøremiddel. For mye smøring kan skade produktet og komponentene.

8.5 Smøreskjema



CD002742_1

Pos.	Komponent	Intervaller
1	Kjetting	Fra 1 uke – opptil et år (avhengig av bruken)
2	Heistransmisjon (gir)	Smurt for produktets gjenværende planlagte brukstid.

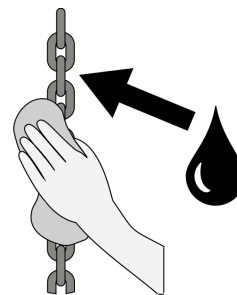


Merknad: Smør kun de nevnte komponentene. Andre deler er smurt for produktets gjenværende planlagte brukstid.

1 Kjetting

- Smør kjettingen nøye før første kjøring (idriftsetting). Smør kjettingen med rikelig mengde smøremiddel, og kontroller at kjettingen er smurt på alle overflater og ledd, særlig på alle kontaktområder mellom kjettingleddene.
- Fortsett å smøre kjettingen med jevne mellomrom for å utvide kjettingens levetid.
- Smøreintervallene varierer fra minst én uke til ett år, avhengig av bruken.
- Utfør smøring før det oppdages tegn på korrosjon eller tørrhet. Bruk av kjettingen uten riktig og tilstrekkelig smøring fører til en betydelig økning i kjettingslitasje.
- Smør kjettingen med et egnet smøremiddel. Smøremiddelet for kjettingen skal være vannbestandig, ikke-klebrig olje eller fett som er i stand til å trenge gjennom.
- For mye smøring kan føre til drypping.

Installasjon	Varenavn og -nummer	Antall
Fabrikkinstallert	Mobil Gear 632	Om nødvendig

**2 Heistransmisjon (gir)**

- Smurt med olje. Smøringen varer for produktets gjenværende planlagte brukstid.

Installasjon	Varenavn og -nummer	Antall
Fabrikkinstallert	Dexron III	Smurt for produktets gjenværende planlagte brukstid.

8.6 Tilnærming til teoretisk kalkulert levetid

For å sikre trygg drift av kranen skal arbeids- og driftstilstanden være i samsvar med ISO 9927.

Dette kravet omfatter også spesialvurderinger som skal utføres regelmessig av en ekspertingeniør, for å kontrollere taljens gjenværende planlagt arbeidsperiode (DWP) som angitt i standarden ISO 12482-1.

8.6.1 Generaloverhaling

Ved GO-service tilordnes produktet en ny, kjøretidsbasert DWP, forutsatt at det er trygt å fortsette driften. Kjøretidsbasert DWP betyr levetiden til de utskiftbare roterende delene av taljen, som heisgir og heismotoren. Hvis du vil ha instruksjoner om hvordan du utfører DWP-beregningen, kan du se vedlegget Beregning av planlagt arbeidsperiode (DWP).

 ADVARSEL	<p>Når planlagt arbeidsperiode (DWP) for taljen er nede i null eller under null, kan taljen bare brukes etter at en GO-service er utført, eller taljen må skiftes ut med en ny. Bruk av en defekt talje kan resultere i fare for liv og helse eller skade på eiendom.</p>
---	--

FORSIKTIG	<p>Ved utføring av generaloverhalingen må du ikke endre taljens konstruksjon eller reparere støttestrukturene uten tillatelse fra fabrikanten. Hvis det er deformasjon, sprekker eller korrosjon i taljens støttestrukturer, må delene skiftes ut eller repareres i henhold til fabrikantens instruksjoner.</p>
------------------	--

Bare autorisert servicepersonell eller en erfaren tekniker godkjent av fabrikanten eller fabrikantens representant kan utføre en generaloverhaling.

Dataene og informasjonen om betingelsene basert på hvilken generaloverhaling som skal utføres, kan bli gitt for en kjettingtalje på én eller flere av følgende måter:

- En tidsmåler registrerer taljens driftstimer (kjøretid)
- Manuelt bokhold / dagbok / loggbok om bruk av og driftsforholdene for taljen.



Merknad: Samme heisemaskineri kan ikke gjennomgå mer enn to generaloverhaling før det må skiftes helt ut.

Kjettingtaljene er laget for en bruksperiode på minst ti år til den første generaloverhalingen utføres. Dette er basert på betingelsen om at den angitte gruppen mekanismer ikke overgås av den faktiske servicevarigheten. Når den faktiske servicevarigheten har nådd den teoretiske servicevarigheten gyldig for gruppen mekanismer, er ytterligere bruk av kjettingtaljen kun tillatt etter en generaloverhaling.

Den faktiske servicevarigheten D (timer ved full last h) avhenger av gruppen mekanismeklassifisering for kjettingtaljen. Den faktiske servicevarigheten skal bestemmes årlig i henhold til FEM 9.755. Under den årlige inspeksjonen av vår ettersalgsservice, kan du få den faktiske levetiden bestemt.

Når 90 % av den teoretiske servicevarigheten er utløpt – hvis kjettingtaljene er riktig klassifisert etter åtte til ti år – må eieren ordne slik at en generaloverhaling GO utføres. En generaloverhaling må ikke utføres senere enn når slutten av den teoretiske servicevarigheten er nådd.

Under generaloverhalingen må følgende deler skiftes ut i tillegg til kontrollene og arbeidet angitt i inspeksjons- og vedlikeholdsplanen:

- Girkasseramme, tetning, lager, gir og olje/fett
- Krokblokk, kobling, skjøtepinner
- Brems

De små delene (skruer, skiver osv.) som skal skiftes ut under vedlikeholds- og monteringsarbeid, er ikke oppført separat. Generaloverhalingen som utføres av fabrikanten eller et autorisert spesialistfirma, oppfyller betingelsen for fortsatt bruk av kjettingtaljen.

Derfor følges relevante regler for ulykkesforhindring og BGV D8 (VBG 8).

Ytterligere bruk er godkjent når en ekspertingeniør har skrevet betingelsene for ytterligere bruk i test- og inspeksjonsheftet. Fullføring av generaloverhalingen må bekreftes i test- og inspeksjonsheftet, og det må angis en ytterligere periode med bruk i henhold til FEM 9.755.

INSPEKSJONS- OG VEDLIKEHOLDSPLAN

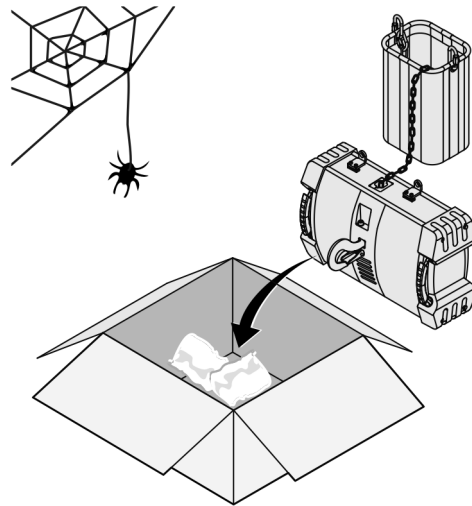
Tiltak	Kapitler	Før første kjøring	Før hvert arbeidsskift	Med hver årlige inspeksjon
Kontroller at nødstoppenheten fungerer som den skal	Kontroller som skal utføres av operatøren, Funksjonskontroller mens nødstoppeknapen er trykket ned		X	
Kontroller bevegelsesretningene	Testkjøring uten last	X		
Kontroller kjettingsmøringen	Smøring	X	X	
Kontroller at grensebryterne fungerer som de skal	Testkjøring uten last, Grensebryter	X		*)
Kontroller om det er skade på kontrollkabelen og kontrollhuset	Kontroller som skal utføres av operatøren		X	X
Kontroller at bremsen fungerer som den skal	Testkjøring uten last	X		X
Kontroller krokens og kroksikkerhetslåsens tilstand	Kontroller som skal utføres av operatøren, Måling av slitasje på kroken		X	

*MERK: Skal sjekkes månedlig.

8.7 Bruk av produktet etter en lang periode ute av drift



Obs! Disse tiltakene skal også utføres hvis produktet har vært utsatt for ekstreme værforhold.



CD002743_1

Oppbevaringsvilkår er beskrevet i vedlegget «Transport og oppbevaring av produktet».

Når produktet tas i bruk etter lang tid, må det utføres kontroller i samsvar med kapittelet «Inspeksjoner som skal utføres før hvert arbeidsskift».

Før produktet tas i bruk, må det utføres relevante kontroller angitt under «Generell sikkerhet», «Sikkerhet under montering og demontering» og «Sikkerhet under vedlikehold».

Fullstendige anvisninger for ferdigstilling finnes i kapittelet «Ferdigstilling».

9 DEMONTERING

9.1 Demontering av produktet

Produktet må demonteres når den ikke skal brukes lenger eller hvis det må flyttes til et nytt sted.

Ved demontering av produktet skal man overholde strenge sikkerhetsforanstaltninger. For eksempel må prosedyrer for fallbeskyttelse overholdes ved arbeid i høyden. Bare autorisert servicepersonell har tillatelse til å demontere produktet.

Eieren skal utpeke en person som er ansvarlig for demonteringsprosessen. Denne personen skal gi instruksjoner og overvåke prosessen.

Alle kontroller må settes til AV-posisjonen. Sikkerhetsbrytere må åpnes og hovedskillebrytere må slås av. Produktet må være elektrisk isolert før demonteringen starter.

Før demontering av produktet påbegynnes, må du påse at alt relevant personell har fått beskjed.

Eieren må forhindre at uautoriserte personer og tilskuere går inn i eller under arbeidsområdet. Kontroller at det sikrede området er romslig nok til at fallende deler og verktøy ikke kan forårsake skade.

Bruk bare sikre verktøy og maskiner ved demontering.

Sørg for at fjernede fester og komponenter ikke kan falle ned.

Hold oppsyn med de miljømessige forholdene. Produktet må for eksempel ikke demonteres hvis det finnes en risiko for at værforholdene kompromitterer sikkerheten.

Demontering utføres i motsatt rekkefølge som sammenstilling. Se instruksjonene for installasjon/sammenstilling for riktig rekkefølge.

Etter at produktet er demontert, kan eieren eller personen ansvarlig for demonteringen erklære at arbeidsområdet igjen kan brukes som normalt.



Merk: Fjern alt fett og olje fra taljen før demontering.

9.2 Fjerning av avfall

Avfall fra installering, vedlikehold eller demontering skal håndteres og avhendes i henhold til lokale bestemmelser. Fra et standpunkt om bærekraftighet er metodene for avhending gjenbruk, resirkulering som materiale, resirkulere til energi og som siste utvei, sikker avhending.

Da forskrifter for avhending av avfall samt metoder for gjenvinning og avhending kan variere fra område til område, vil vi ikke kunne gi noen detaljert veiledning. Skjemaet nedenfor gir eksempler på fabrikantens forslag for gode metoder for håndtering av avfall.

MERK

Buk alltid lisensierte resirkuleringsfirmaer.

1	Metaller bør resirkuleres.	
2	Elektroniske og elektromekaniske komponenter bør samles separat og resirkuleres. Enkelte elektriske komponenter, f.eks. vanlige kvikksølvholdige lysstoffrør, kan måte betraktes som farlig avfall.	
3	Batteri ene og andre enheter for lagring av energi inneholder farlige stoffer. Slike elementer skal samles inn hver for seg og resirkuleres i henhold til lokale bestemmelser.	
4	Plastikk bør enten resirkuleres som materiale eller brukes til gjenvinning eller fylling. PVC-plast skal resirkuleres i henhold til lokale bestemmelser.	
5	Kjemikalier , som olje, fett eller andre kjemikalier aldri slippes ut på bakken, i jord eller i kloakk. Spillolje og fett skal oppbevares i beholdere som er spesielt egnet til dette. Flere opplysninger om håndtering av kjemikalieavfall finnes i kjemikalietets sikkerhetsdatablad, som fås ved å kontakte produsenten av kjemikaliet.	
6	Emballasje , som f.eks. plast, tre og kartong bør brukes på nytt eller resirkuleres som materiale eller til energi.	

10 TEKNISKE DATA

10.1 Tekniske funksjoner

De grunnleggende tekniske spesifikasjonene er angitt på taljens merkeplate.

10.2 Tiltrekningsmoment

Følgende tabell viser anbefalte tiltrekningsmomenter for stål:

Boltstørrelse	Tiltrekningsmoment	
	Kvalitet 8.8	
	[Nm]	[Ft lb]
M4	2.7	2.0
M5	5.4	4.0
M6	10	6.8
M8	23	17.0
M10	45	33.0
M12	77	56.6
M14	125	92
M16	190	140
M18	275	202
M20	385	283
M22	530	390
M24	660	485
M27	980	721
M30	1350	993



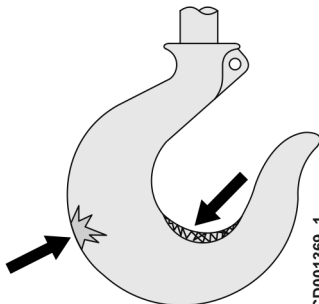
Merk : Vi anbefaler at du alltid skifter de selvlåsende mutterne (Nyloc-muttre) når de tas av. Selvlåsende muttre kan gjenbrukes maksimalt fem ganger.


VEDLEGG: KONTROLLERE KJEDESLITASJE

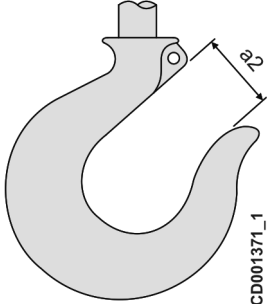
VEDLEGG: KONTROLLERE KROKÅPNINGEN

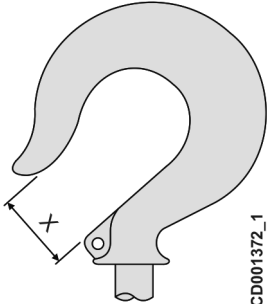
Måling av slitasje på kroken

Slitasje på opphenget og løftekroken bør kontrolleres regelmessig. Skadde sikkerhetslåser må erstattes umiddelbart.

<p>Visuelle kontroller</p> <p>Krokoverflaten skal være uten betydelig rust, sveisesprut, dype hakk eller spor. Kontroller om det er skade fra kjemikalier, deformasjon, sprekker eller vridning på mer enn 10 grader fra planet for den ubøyde kroken, eller åpning, noe som tillater at krolåsen passerer krokspissen.</p>	 <p>CD001369_1</p>
--	---

	<p>ADVARSEL</p> <p>Enhver krok som er vridt eller har stor halsåpning, indikerer feil bruk eller overbelastning av taljen. Andre lastebærende komponenter på taljen bør kontrolleres for skade.</p>
---	--

<p>Måling av nedre krokåpning (a2)</p> <p>Hvis største dimensjon (a2) på løftekroken er mer enn 15 % større enn den opprinnelige dimensjonen, bør kroken byttes ut.</p> <p>Kriterier:</p> <table border="1" style="width: 100%; border-collapse: collapse; text-align: center;"> <thead> <tr> <th>Krokstørrelse</th> <th>a2 maks. [mm] (tommer)</th> </tr> </thead> <tbody> <tr> <td>010</td> <td>20.2 (0.795)</td> </tr> <tr> <td>012</td> <td>25.3 (0.996)</td> </tr> <tr> <td>020</td> <td>28.75 (1.132)</td> </tr> <tr> <td>05</td> <td>39 (1.535)</td> </tr> <tr> <td>08</td> <td>41.4 (1.630)</td> </tr> </tbody> </table>	Krokstørrelse	a2 maks. [mm] (tommer)	010	20.2 (0.795)	012	25.3 (0.996)	020	28.75 (1.132)	05	39 (1.535)	08	41.4 (1.630)	 <p>CD001371_1</p>
Krokstørrelse	a2 maks. [mm] (tommer)												
010	20.2 (0.795)												
012	25.3 (0.996)												
020	28.75 (1.132)												
05	39 (1.535)												
08	41.4 (1.630)												

<p>Måling av øvre krokåpning</p> <p>Hvis største dimensjon (X) på opphengskroken er mer enn 15 % større enn den opprinnelige dimensjonen, bør kroken byttes ut.</p> <p>Kriterier:</p> <table border="1" style="width: 100%; border-collapse: collapse; text-align: center;"> <thead> <tr> <th>Krokstørrelse</th> <th>X maks. [mm] (tommer)</th> </tr> </thead> <tbody> <tr> <td>010</td> <td>20.2 (0.795)</td> </tr> <tr> <td>012</td> <td>25.3 (0.996)</td> </tr> <tr> <td>020</td> <td>28.75 (1.132)</td> </tr> <tr> <td>05</td> <td>39 (1.535)</td> </tr> <tr> <td>08</td> <td>41.4 (1.630)</td> </tr> </tbody> </table>	Krokstørrelse	X maks. [mm] (tommer)	010	20.2 (0.795)	012	25.3 (0.996)	020	28.75 (1.132)	05	39 (1.535)	08	41.4 (1.630)	 <p>CD001372_1</p>
Krokstørrelse	X maks. [mm] (tommer)												
010	20.2 (0.795)												
012	25.3 (0.996)												
020	28.75 (1.132)												
05	39 (1.535)												
08	41.4 (1.630)												



Merknad: Krokdimensjonene er nominelle siden de ikke er kontrollert til en toleranse. Referansemålingen av halsåpningen (a2) bør foretas når kroken er ny.

VEDLEGG: FEILSØKING

Problem	Årsak	Løsning
Taljen fungerer ikke	Nødstopknappen er aktivert.	Deaktiver nødstopknappen.
	Det er gått en sikring.	Kontroller sikringen for hovedstrømtilførselen. Kontroller sikringen for styrespenningen. Du finner instruksjoner om hvordan du kontrollerer eller skifter sikringen for styrespenning i vedlegg: Kontroller sikringen for styrespenningen.
	Temperaturstyring (tilleggsutstyr) er aktivert.	La systemet få kjøle seg ned.
	Skruene til kontaktorklemmen er løsnet (bare versjonen med kablet styring).	Trekk til skruene.
	Hovedsikringen er slått av.	Slå på hovedsikringen.
Lasten kan ikke løftes	Taljen er overbelastet.	Reduser lasten.
	Friksjonsmomentbegrenseren er slitt eller feil justert.	Skift eller juster friksjonsmomentbegrenseren. Du finner instruksjoner for justering av friksjonsmomentbegrenseren i kapitlet Justering av friksjonsmomentbegrenseren.
Bremsebanen ¹⁾ er mer enn 10 cm (3,9 tommer)	Bremsebelegget er slitt.	Mål bremsebelegget (slitasje) og skift bremsekomponentene ved behov. Du finner instruksjoner om hvordan du måler bremsebaneslitasje i kapitlet Kontrollere bremsebelegget.
Kjøre- eller løfteretningen samsvarer ikke med retningen som er indikert på kontrollen ^{2), 3)}	Strømtilførselen er koblet feil.	Bytt om de to fasene på strømtilførselen.
Det høres uvanlig støy når lasten er i bevegelse	Kjettingkomponentene er ikke riktig smurt.	Smør kjettingkomponentene. Du finner instruksjoner i kapitlet Smøring.
	Kjettingen er slitt.	Skift kjettingen. Du finner instruksjoner i vedlegget Skifte kjettingen.
	Kjedehjulet eller kjettingføreren er slitt.	Skift kjedehjulet eller kjettingføreren.
	Mellomhjulet (retur) ⁴⁾ er slitt.	Skift mellomhjulet. Du finner instruksjoner om hvordan du skifter returkjedehjulet i vedlegget Skifte returkjedehjul for tofalls bunnkrok.
	For versjoner med 3-faset talje: Det mangler en tilførselsfase (lasten beveger seg langsomt eller ikke i det hele tatt).	Kontroller hvordan de tre fasene er koblet.

¹⁾ **Bremsebane:** Bremsebanen er avstanden som lasten beveger seg fra det øyeblikket operatøren slipper retningsknappen på styringsenheten til lasten stanser fullstendig.

²⁾ Løpekattkjøring: Gjelder bare for kontaktorstyrt bevegelse.

³⁾ Gjelder bare for versjoner med 3-faset talje.

⁴⁾ Gjelder bare for versjoner med tofalls talje.

VEDLEGG: TRANSPORT OG LAGRING AV PRODUKTET

Transportinstruksjoner

- Produktene skal lastes og transporteres med varsomhet samt ved bruk av egnede metoder. Iverksett egnede tiltak og forholdsregner.
- Lasting eller transport av produkter er forbudt hvis du har redusert oppmerksomhet eller arbeidsevne, f.eks. på grunn av medisiner, sykdom eller skade.
- Lasten må være sikkert festet under transport.
- Under lasting og transport skal produktpakken være innrettet på samme måte som når den ble mottatt fra produsenten. Hvis du vender produktet, kan smøremidler lekke ut.

Lagringsinstruksjoner

- Produktet skal lagres i normal romtemperatur.
- Produktet må beskyttes mot støv og fuktighet.
- Produktet skal lagres med samme side opp som under normal drift.
- Hvis produktet lagres utendørs, må det beskyttes mot dårlige værforhold.

MERK

Defekter eller feil som oppstår på grunn av feil transport eller lagring, dekkes ikke av produktgarantien.

MERK

Hvis produktet lagres på feil måte, kan viktige deler bli skadet.

VEDLEGG: BEREGNING AV SIKKER ARBEIDSPERIODE (SWP)

Slutten av den sikre arbeidsperioden (SWP) må beregnes i samsvar med standarden ISO 12482-1 under hver inspeksjon og service. Hvis komponenten ikke har en enhet for tilstandsovervåking, skal følgende metode brukes for å beregne gjenværende prosentetsats for SWP.



Merknad: Hvis en enhet for tilstandsovervåking er montert, utfører denne beregning av SWP og viser gjenværende prosentetsats for SWP automatisk.



Merknad: For enkelte produkter kan enheten for tilstandsovervåking ettermonteres som en oppgradering for å bedre sikkerheten (ikke tilgjengelig for kjettingtaljer). Kontakt leverandøren for mer informasjon.



Merknad: Verdiene som brukes i hver enkelt beregning av SWP må registreres i loggboken sammen med resultatet og datoen. Alle beregninger av SWP forutsetter bruk av tall oppført fra tidligere beregninger.

VEDLEGG: BEREGNING AV PLANLAGT ARBEIDSPERIODE (DWP)

Slutten av den planlagte arbeidsperioden (DWP) må beregnes i samsvar med standarden ISO 12482-1 under hver inspeksjon og service. Hvis komponenten ikke har en enhet for tilstandsovervåking, skal følgende metode brukes for å beregne gjenværende prosentetsats for DWP.



Merk : Verdiene som brukes i hver beregning av DWP, i tillegg til resultat og dato, må føres opp i loggboken. Alle beregninger av DWP forutsetter bruk av tall oppført fra tidligere beregninger.

Trinn 1: Beregn motorens arbeidstimer (driftstimer) per inspeksjonsintervall, T_i

Sjekk følgende verdier for dette inspeksjonsintervallet:

J = antallet arbeidsdager i inspeksjonsintervallet [dager]
 H = gjennomsnittlig løftehøyde [m]
 N = gjennomsnittlig antall arbeidssykluser per time [syklus/h]
 T = gjennomsnittlig daglig arbeidstid [h]
 V = maksimum løftehastighet [m/min] (som angitt på dataplatten)

Bruk følgende formel til å beregne T_i , motorens arbeidstimer (total løftetid) per inspeksjonsintervall:

$$T_i = \frac{2 * H * N * T * J}{V * 60}$$

For eksempel hvis vi bruker:

$J = 180$ [dager], $H = 5$ [m], $N = 20$ [sykluser/h], $T = 12$ [h], $V = 5$ [m/min]

$$T_i = \frac{2 * 5 * 20 * 12 * 180}{5 * 60} = 1440$$

Trinn 2: Beregn den faktiske faktor for lastespektrum per inspeksjonsintervall, K_{mi}

1. Del den totale løftetiden på faktisk lastespektrum under inspeksjonsintervallet. Hvis produktet for eksempel har lastet fulle laster (100 %) halvparten av tiden og ingen last (0 %) halvparten av tiden, fører du opp 50 for hver av disse i kolonnen "Løftetid %" nedenfor.

Last %	Løftetid %		Faktor k^3		Faktor for lastespektrum
100 %		*	1	=	
80 %		*	0,51	=	
60 %		*	0,22	=	
40 %		*	0,06	=	
20 %		*	0,01	=	
0 %		*	0	=	
Totalt:	100 %			Sum:	
				Del på 100:	Sum / 100 =
Faktor for lastespektrum, K_{mi}:					

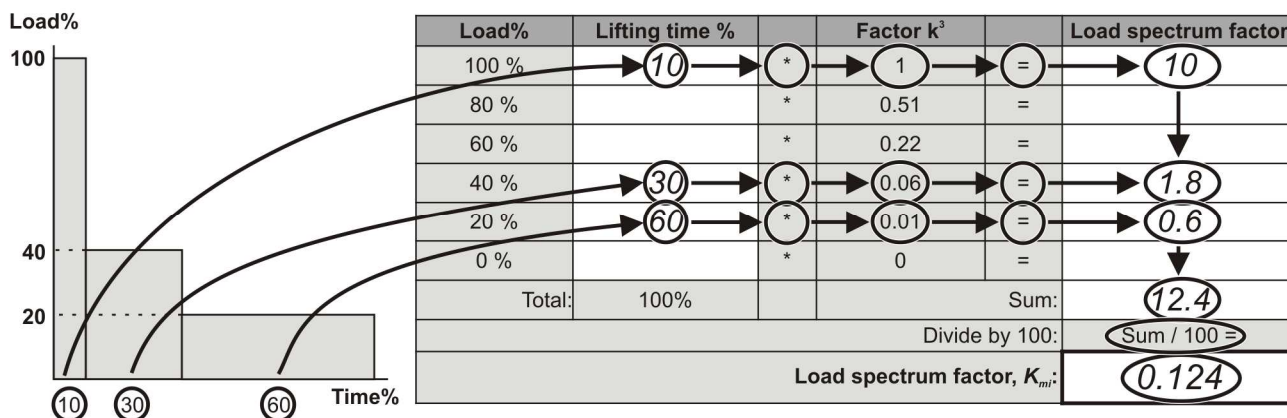
2. Summen av tallene i kolonnen "Løftetid %" må alltid være 100.

3. Multipliser hver oppføring i kolonnen "Løftetid %" med multiplikatoren i kolonnen "Faktor k^3 ". Skriv opp resultatene i kolonnen "Faktor for lastespektrum".

4. Legg til numrene i kolonnen "Spektrum for lastespektrum", og før opp resultatene av denne summen.

5. Del summen fra "Spektrum for lastespektrum" på 100 for å få K_{mi}

For eksempel hvis vi bruker: 100 % last 10 % av tiden, 40 % last 30 % av tiden og 20 % last 60 % av tiden:



Trinn 3: Kalkuler delvis varighet av service, S_i

Bruk T_i og K_{mi} i følgende formel for å kalkulere S_i [timer].

Velg verdien av X fra tabellen nedenfor.

$$S_i = X * K_{mi} * T_i$$

Produkt	Verdien av X
Med teller og loggbok	1.2
Med loggbok	1.4
Uten teller, loggbok eller CMS	1.5

Før opp verdien av S_i i loggboken. Denne verdien trengs til fremtidige DWP-kalkuleringer.

For eksempel bruker vi: X=1.2, K_{mi}=0.124 og T_i=1440:

$$S_i = 1.2 * 0.124 * 1440 = 214.272$$

Trinn 4: Kalkuler faktisk varighet av service, S

Legg sammen hver S_i, verdiene for delvis varighet av service samlet fra denne og tidligere inspeksjonsintervaller siden begynnelsen av planlagt driftsperiode.

De tidligere S-verdiene (S₁...S_i) kan leses fra loggboken.

$$S = S_1 + S_2 + \dots + S_i$$

For eksempel bruker vi S₁ = 215,468, S₂ = 210,26, S₃ (S_i) = 214,272:

$$S = 215.468 + 210.26 + 214.272 = 640$$

Trinn 5: Kalkuler prosentsatsen for DWP og gjenværende levetid

Kontroller taljens driftsgruppe som du finner på taljens merkeplate.

Finn nummeret nærmest S i den aktuelle kolonnen i følgende tabell. De to siste kolonnene i samme rad forteller deg gjenværende prosentsats for DWP og anslått gjenværende levetid.

Taljens driftsgruppe er ført opp på taljens merkeplate						DWP %	Anslått gjenværende levetid [år]
M3 (1Bm)	M4 (1Am)	M5 (2m)	M6 (3m)	M7 (4m)	M8 (5m)		
Faktisk servicevarighet, S [t]							
0	0	0	0	0	0	100 %	10
40	80	160	320	630	1250	90 %	9
80	160	320	640	1260	2500	80 %	8
120	240	480	960	1890	3750	70 %	7
160	320	640	1280	2520	5000	60 %	6
200	400	800	1600	3150	6250	50 %	5
240	480	960	1920	3790	7500	40 %	4
280	560	1120	2240	4410	8750	30 %	3
320	640	1280	2560	5040	10000	20 %	2
360	720	1440	2880	5670	11250	10 %	1
400	800	1600	3200	6300	12500	0 %	0

Før opp verdien av prosentsatsen for DWP i loggboken.

For eksempel bruker vi S = 640, taljens maskinklasse = M5 (2m) og så DWP %=60 %:

Hoist operating group marked on hoist's rating plate						SWP%	Estimated remaining service life [years]
M3 (1Bm)	M4 (1Am)	M5 (2m)	M6 (3m)	M7 (4m)	M8 (5m)		
Actual duration of service, S [h]							
0	0	0	0	0	0	100%	10
40	80	160	320	630	1250	90%	9
80	160	320	640	1260	2500	80%	8
120	240	480	960	1890	3750	70%	7
160	320	640	1280	2520	5000	60%	6
200	400	800	1600	3150	6250	50%	5
240	480	960	1920	3790	7500	40%	4
280	560	1120	2240	4410	8750	30%	3
320	640	1280	2560	5040	10000	20%	2
360	720	1440	2880	5670	11250	10%	1
400	800	1600	3200	6300	12500	0%	0

Når prosentsatsen for DWP når null, må det utføres en generaloverhaling (GO). Se kapitlet Generaloverhaling (GO).

VEDLEGG: ANSI-HÅNDSIGNALER

Dette er de vanligste ANSI-håndsignalene. Det bør ligge en kopi av håndsignalene i nærheten av kranføreren, slik at den kan benyttes ved behov.

Beskrivelse	ANSI-håndsignal	Beskrivelse	ANSI-håndsignal
<p>Talje</p> <p>Med vertikal underarm og pekefingeren pekende opp, beveger du hånden i en liten, horisontal sirkel.</p>		<p>Senk</p> <p>Med armen rett ned og pekefingeren pekende ned, beveger du hånden i en liten, horisontal sirkel.</p>	
<p>Løpekattkjøring</p> <p>Med håndflaten opp, fingre sammenknyttet og tommel pekende i bevegelsesretningen, rister du hånden horisontalt.</p>		<p>Brokjøring</p> <p>Med armen rett fremover, hånden åpen og lett hevet, gjør du en skyvebevegelse i kjøreretningen.</p>	
<p>Stopp</p> <p>Armen utstrakt, håndflaten ned og hold posisjonen stivt.</p>		<p>Nødstopp</p> <p>Med armen ustrakt og håndflaten ned, beveger du hånden hurtig til høyre og venstre.</p>	
<p>Flere løpekatter</p> <p>Hold opp en finger for blokken som er merket med "1" og to fingre for blokken som er merket med "2". Jevnlige signaler følger.</p>		<p>Kjør sakte</p> <p>Bruk en hånd til å gi et bevegessignal og plasser den andre hånden ubevegelig foran hånden som gir bevegessignalet. (Løft sakte, som vist i eksempelet.)</p>	

11 SERTIFIKAT

11.1 _ Kjettingen _

Ordrenr. :

Q0583810-0.ORD

TEKNISKE DATA

Kjettingtype	Black
Diameter (d) / ledd (t) K05 only if high hoisting speed = 16 → 24	4 / 11 mm 4/11 mm
Klasse	T
Kvalitet	HEOG80
Max. arbeidsbelastning	125 N/mm²
Standard	EN 818-7
Merking (6 x t)	H16T
Max. arbeidslast, 1 løp	320 kg
Brudbelastning	20.10 kN
Min. bruddstyrke	800 N/mm²
Tot. bruddforlengelse	10 % min.
Vekt	0.37 kg/m

11/27/2017

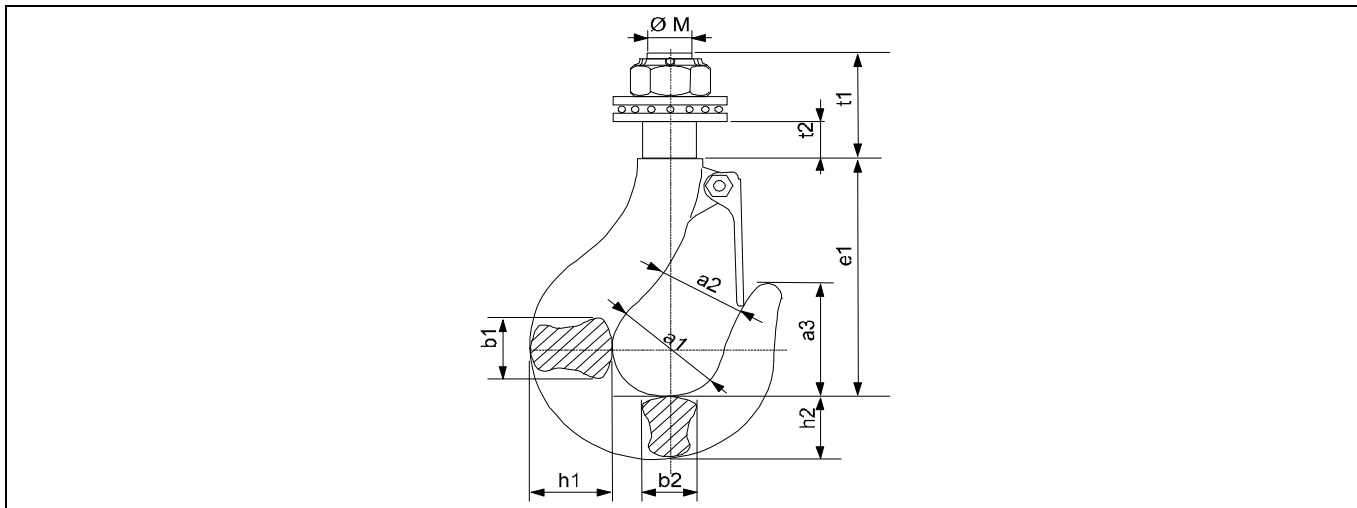

Guillaume Arnal

11.2 Løftekrok

Ordrenr :

Q0583810-0.ORD

DIMENSJONER



DIN	Dimensjoner (mm)										
	$\varnothing M$	$\varnothing a1$	$a2^*$	$a3$	$b1$	$b2$	$e1$	$h1$	$h2$	$t1$	$t2$
012	12	30	22	34	19	15	73	22	19	28.5	10.5

* Merk: $a2$ -dimensjonene er det frie spillerommet med sikkerhetsklinken

TEKNISKE DATA	
Standard :	DIN 15401
Klasse :	T (SR01 = V)
Materiell :	34CrMo4
Re mini:	490 MPa

11/27/2017

Guillaume Arnal

EF-SAMSVARSERKLÆRING

(Maskindirektiv 2006/42/EF, vedlegg II, del. A)

Produsent: **Verlinde**
Adresse: **2, Boulevard de l'Industrie**
28500 VERNOUILLET
FRANCE

Navn og adresse på personen som er autorisert til å sette sammen den tekniske dokumentasjonen:

Laurent Fontaine
2, Boulevard de l'Industrie
28500 VERNOUILLET
FRANCE

Fabrikanten erklærer herved at:

Produktbeskrivelse: Elektrisk kjettingtalje
Serienummer: 1748005111
Fabrikantens referanse: 02910370860010
Kundens referanse: 4500980867

- er i samsvar med maskindirektivet 2006/42/EF og EMC-direktivet 2014/30/EU
- er produsert i henhold til følgende harmoniserte standarder:
vedrørende maskindirektivet, EN 14492-2
vedrørende EMC-direktivet, EN 61000-6-2:2005, EN 61000-6-4:2007+A1:2011, EN 61800-3:2004+A1:2012

Dato og sted for utstedelse: 27.11.2017 Vernouillet, France

Utstedt av:



Francois Gurniki

Adm.dir.

