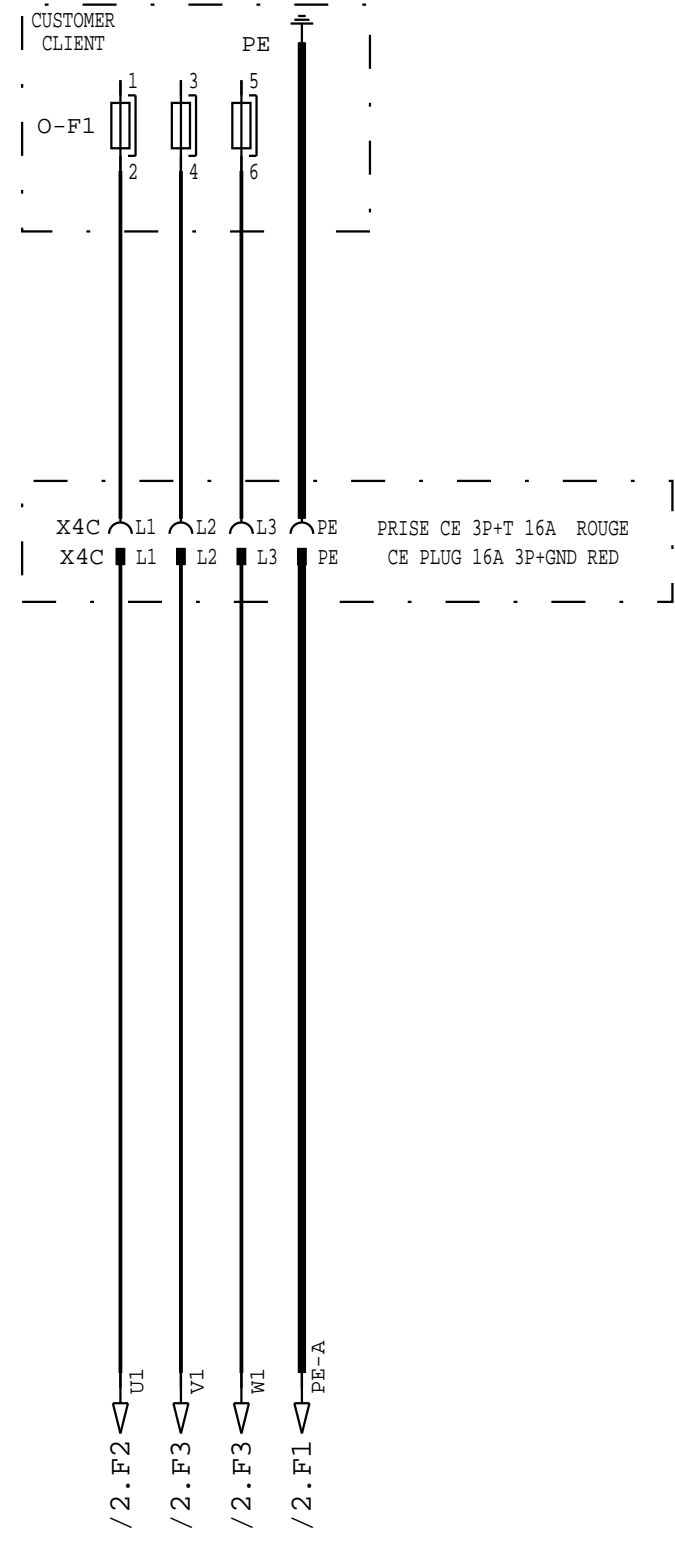


MAIN POWER SUPPLY

ALIMENTATION GENERALE



380-415V/ 50/60Hz

REPLACE	ENR.	COPIE TRADUITE	CLIENT	A3				
A REMPLACER	VERIF. FCO		APPR. JGO	TITRE POWER SUPPLY PLUG	M-FILM			
	CONCEPT. F. COPIN		PRISE DE PUISSANCE					
	DESS. FC		DEPT. KHK	COMM NO. YM275727	DESSIN NO. YM275727 -			
VERSION	REVISION	DATE	DESSINE	APPR.	COPIE TRAD.	M-FILM	FEUILLE/FEUILLE SUIV. 1 /	VERSION B

Ce document est la propriété exclusive de WREIDANDS & A. L. Toute réimpression ou utilisation sans l'autorisation écrite de notre société, ou de sa société-mère, des informations qu'il contient ne doivent pas être divulguées à une tierce partie ni être utilisées à d'autres fins que celles prévues. Tout contrevenant s'expose à des poursuites.

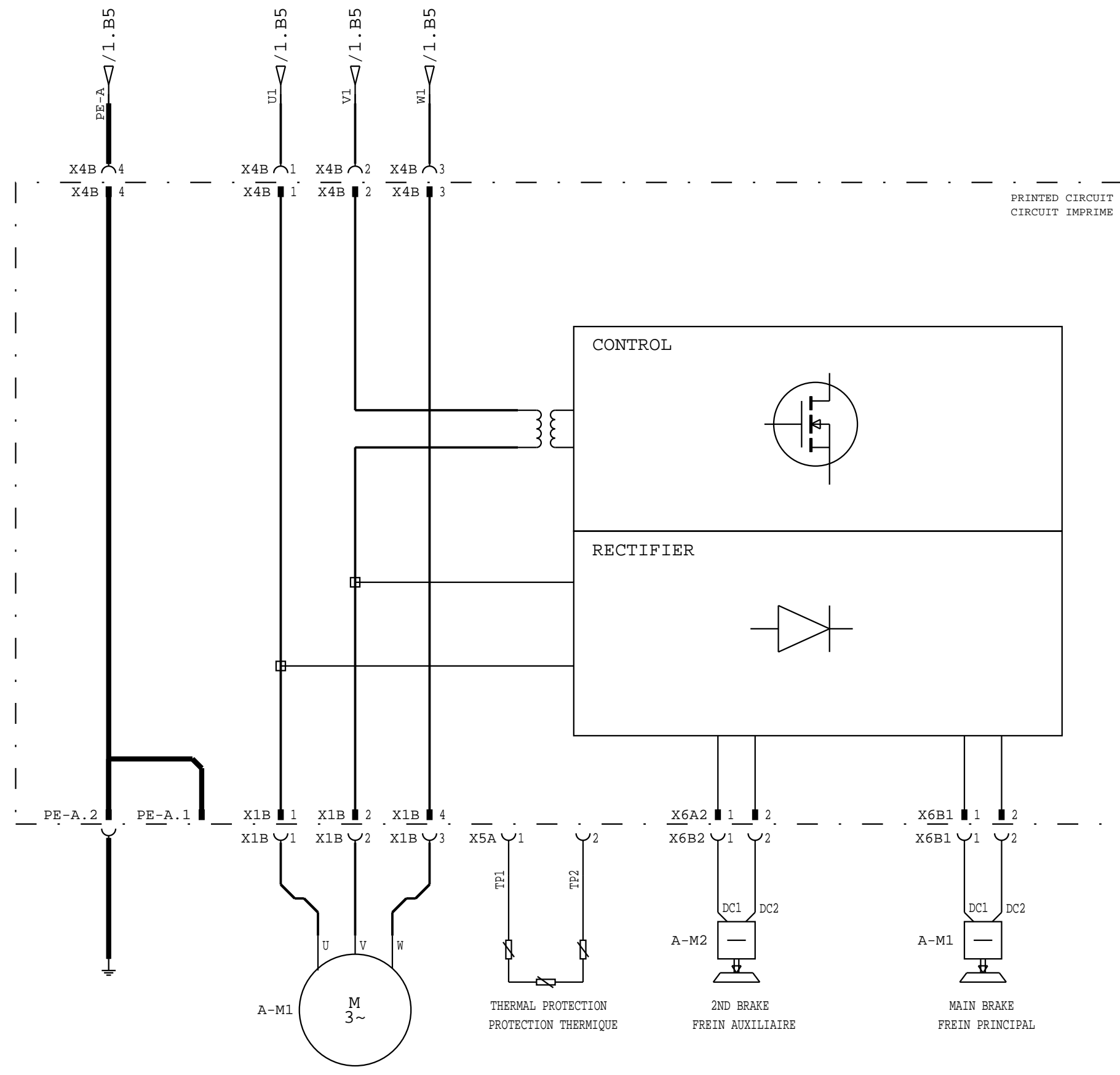
This document is the absolute property of WREIDANDS & A. L. This document must not be copied without the written permission of our company, or its parent company. The contents thereof must not be disclosed to a third party nor be used for any unauthorized purpose. Contravention will be prosecuted.

A B C D E F

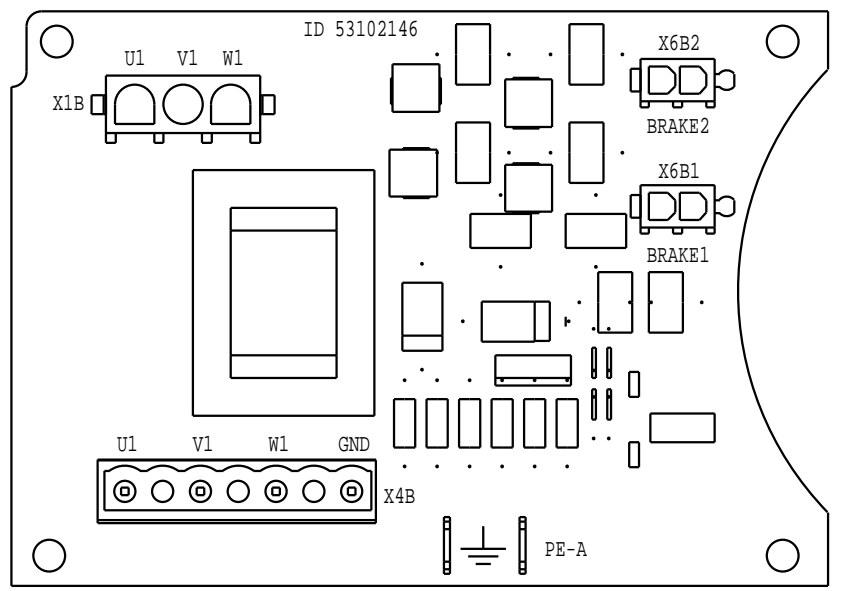
Ce document est la propriété exclusive de Levage Maintenance. Ce document ne doit pas être copié sans l'autorisation écrite de notre société ou de sa société mère. Les informations qu'il contient ne doivent pas être divulguées à une tierce partie ni être utilisées à d'autres fins que celles prévues. Tout contrevenant s'expose à des poursuites.

This document is the absolute property of Levage Maintenance. This document must not be copied without the written permission of our company or its parent company. The contents thereof must not be disclosed to a third party nor be used for any unauthorized purpose. Contravention will be prosecuted.

F
E
D
C
B
A



PRINTED CIRCUIT
CIRCUIT IMPRIME



380-415V/ 50/60Hz

HOISTING MOTOR
MOTEUR DE LEVAGE

VERSION	REVISION	DATE	DESSINE	APPR.	COPIE TRAD.	M-FILM
---------	----------	------	---------	-------	-------------	--------

REPLACE	ENR.	COPIE TRADUITE
A REMPLACER	VERIF. FCO APPR. JGO	
KHK	CONCEPT. F.COPIN	
	DESS. FC	
DEPT. KHK	DATE 46/14	

CLIENT	A3
TITRE	HOISTING MOTOR BOARD ACF CARTE ACF MOTEUR DE LEVAGE
COMM NO.	YM275727
DESSIN NO.	YM275727 -
FUILLE/FUILLE SUIV.	2 / 2
VERSION	B