

STAGEMAKER

Next level partnership

nouveau
SL

IP66

en standard
pour
SL5 & SL10

D8+

en standard
SQP2



www.stagemaker.com



STAGEMAKER
SLS DOUBLE BRAKE

STAGEMAKER

STAGEMAKER SR est le résultat d'une très longue expérience de VERLINDE dans l'industrie du spectacle et d'une forte coopération avec les acteurs de ce marché.

1975



Lancement du premier palan inversé en Europe avec le LITACHAIN L104

1990



Lancement de la gamme LITACHAIN LI 5 & LI10

1998



Lancement de la gamme STAGEMAKER SM

2013



Lancement de la gamme STAGEMAKER SR

2020



Lancement de la gamme STAGEMAKER SL

STAGEMAKER bénéficie d'une excellente réputation, au niveau mondial, au sein de l'industrie du spectacle et des théâtres avec plus de 45 ans d'expertise et d'expérience sur ces segments de marché, tels que théâtres, concerts, salons et autres événements,... Cette longévité ainsi que la longue liste de nos références sont les preuves de la durabilité et de la fiabilité de nos fabrications.

Fort de cette politique constante d'innovation et d'une adaptation continue aux nouvelles technologies en cours, la série STAGEMAKER SL est une gamme de moteur de pointe avec une fiabilité éprouvée, dans le respect des normes mondiales (CE, DIN) applicables et les besoins du marché. La nouvelle gamme SL va prouver que STAGEMAKER dépasse de nouveau le standard de la performance sur le marché de l'industrie du spectacle.

STAGEMAKER

SL

+ innovation

nouveau



PERFECT PUSH



> Nouveau concept breveté "Perfect Push", la noix de levage à 5 alvéoles permet un entraînement plus fluide de la chaîne de levage. Cette innovation permet un meilleur guidage de la chaîne afin d'éviter tout risque de bourrage.

IP66
en standard
pour
SL5 & SL10

D8+
en standard
SQP2

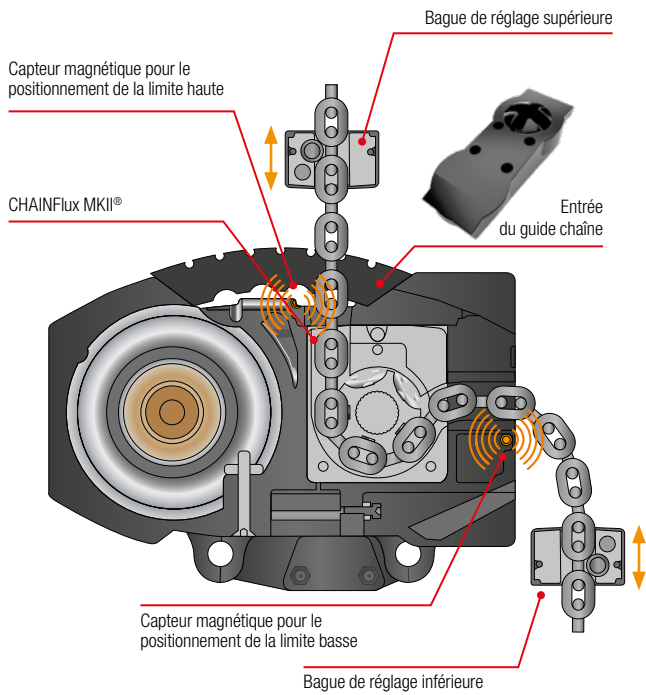
+ de sécurité

- > Stagemaker SL & SR sont en **D8+ en standard** (SQP2) et D8 en supprimant un frein.
- > **Double frein de levage en standard** pour une meilleure sécurité d'utilisation.
- > **protection IP66 en standard** pour le palan.
- > Nouveau concept de limiteur de couple. Le positionnement de l'embrayage dans le réducteur assure le maintien de la charge par le frein quelles que soient les conditions de fonctionnement de l'appareil.
- > Fin de course électrique en standard sur tout les SL5 et SL10 (version B) avec Limitflux en standard.
- > **Chaîne de levage noire (G100) electrozingué en standard**, manufactured specifically for Stagemaker.
- > Protection thermique interne du moteur (version B).

Equipements optionnels

- > Simple frein.
- > Contrôle par boîte à boutons.
- > Contrôleurs pour 4/8/12 canaux.
- > Commande basse tension (48 V) – Version B.
- > Large gamme de flight cases.
- > Crochet non-rotatif.
- > Oeillet de suspension en remplacement du crochet supérieur.
- > Guide chaîne industriel.
- > Encodeur.
- > Système de mesure de la charge.
- > Capotage de protection pluie.





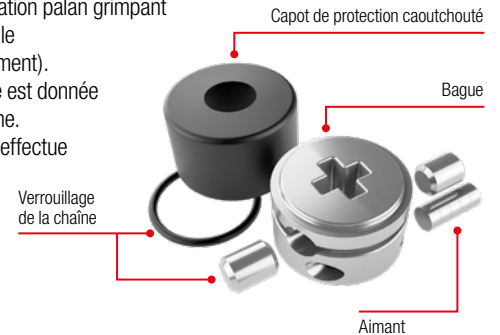
CHAINFLUX®

- > Une forme spéciale, permet un écoulement horizontal beaucoup plus fluide de la chaîne en sortie de noix de levage.
- Ce matériau offre un coefficient de frottement remarquable et facilite ainsi le passage de la chaîne lors de l'éjection.
- Drain pour l'évacuation de l'eau au niveau de la noix de levage.



LIMITFLUX®

- > Le Limitflux est un système de fin de course magnétique inclus dans le CHAINFlux MKII®. Ce système permet de contrôler la position du crochet ou du palan en configuration palan grimpeur ou suspension industrielle (sur la version B uniquement).
- > La précision du système est donnée pour un maillon de chaîne.
- > Le réglage des limites s'effectue par le déplacement de 2 bagues le long de la chaîne de levage.



+ de confort d'utilisation

- > Niveau sonore de fonctionnement réduit à 60 dBA (certificat de test disponible).
- > Utilisation en palan grimpeur en standard et en suspension industrielle par simple déplacement du bac à chaîne.
- > Crochets supérieur et inférieur rotatifs.
- > Le bac à chaîne grande capacité et haute résistance en toile noire, 1100 deniers, est démontable et réversible.
- > Tampons caoutchouc au 4 angles du palan apportent une protection complémentaire.
- > Le moteur de levage délivre une vitesse constante en fonctionnement avec ou sans charge.
- > Les composants électriques offrent une connectivité "plug and play".

+ d'économie

Les opérations de maintenance seront désormais plus simples, plus rapides, plus économiques :

- > Accès aisé au réglage du limiteur de couple.
- > Accès aisé aux composants électriques et aux fusibles.
- > Nouveau concept de moteur facilement démontable.
- > Accès visuel aisé pour le contrôle des garnitures de frein.



+ d'ergonomie

- > La forme ovale du moteur permet un écoulement naturel de la chaîne en cas d'accumulation de maillons sur la partie supérieure du palan.
- Le design aux lignes totalement fluides et épurées souligne les signes visibles de robustesse, de technologie embarquée et renforce ce sentiment de sécurité induit. Ces nouvelles lignes plus furtive offrent au Stagemaker SL et SR une meilleure intégration dans son environnement d'utilisation (éclairages, éléments de sonorisation,...).
- > Ce palan est conforme aux réglementations en matière d'écologie (compatible RohS).

- > Le corps du palan est protégé par une peinture poudre époxy noire de 70µm, apte à fonctionner dans les environnements extrêmes (-10C° à +40 C°).
- > Crochet de levage avec zone de préhension ergonomique (zone de préhensions caoutchoutées).
- > Nouveau concept de poignées de manutention ergonomiques (surfaces de préhensions caoutchoutées). 2 poignées repliables ont été intégré au corps de palan dès sa conception.
- > Prise CE P17 noire pour une meilleure intégration.



La gamme

SRI

D8 jusqu'à **320** kg
(500 kg sur 2 brins)

D8+ jusqu'à **250** kg



SLS

D8 jusqu'à **500** kg

D8+ jusqu'à **500** kg



SL10

D8 jusqu'à **1000** kg
(2000 kg sur 2 brins)

D8+ jusqu'à **1000** kg



SR25

D8 jusqu'à **2500** kg
(5000 kg sur 2 brins)

D8+ jusqu'à **1250** kg
(2500 kg sur 2 brins)



Configuration d'utilisation

CONFIGURATION
PALAN GRIMPEUR



CONFIGURATION
PALAN A SUSPENSION
INDUSTRIELLE



STAGEMAKER

SR1 at a glance

Small but **powerful**
250 kg sur un brin (D8+) !
320 kg sur un brin (D8) !

D8+
en standard
SQP2

Caractéristiques techniques

- > Palan 1 brin (200/250/320 kg) ou 2 brins (500 kg).
- > Vitesse de levage : 4 m/min (1 brin).
- > Construction centrée.
- > Embrayage du côté sécurisé.
- > Concept de design (forme ovale) identique au reste de la gamme.
- > Corps de palan : 100% aluminium, pas de pièces en plastique.
- > Double frein en standard.
- > Crochets supérieur et inférieur rotatifs.
- > Crochets DIN.
- > Zone caoutchoutée ergonomique sur la moufle de crochet.
- > Protection IP55.
- > Chaîne 4x11 (identique SR2).
- > Disponible en Version A (tension directe) et Version B (basse tension).
- > Prise noire CE P17 pour une meilleure intégration.
- > Chaîne de levage noire.
- > Frein sans maintenance.
- > Peinture RAL7021 epoxy.
- > Le changement de configuration entre palan grimpeur et palan à suspension industrielle s'effectue par simple inversion du bac à chaîne.
- > **PERFECT PUSH**. Nouveau concept breveté. La noix de levage à 5 alvéoles est également munie de 5 dents intermédiaires d'entraînement de la chaîne de levage.
- > **CHAINFLUX**. Une forme spéciale, permet un écoulement horizontal beaucoup plus fluide de la chaîne en sortie de noix de levage. Drain pour l'évacuation de l'eau au niveau de la noix de levage.
- > Fin de course électrique en standard (sur version B).

Options

- > Versions A ou B.
- > Poignées caoutchoutées.



Stagemaker SR1	1 brin		2 brins	
	D8+	D8	D8+	D8
Capacité de charge (kg)	Jusqu'à 250 kg	Jusqu'à 320 kg	Jusqu'à 250 kg	Jusqu'à 500 kg
Dimensions	Meilleures dimensions du marché avec 1 ou 2 freins		Meilleures dimensions du marché avec 1 ou 2 freins	
Poids (kg)	10,4		10,4	
Bruit	50 db		50 db	
Intégration dans un truss carré de 30 cm	Oui		Oui	
Double frein en standard	Oui		Oui	
Chainflux en standard	Oui		Oui	
PerfectPush en standard	Oui		Oui	
Fin de course électrique en standard	Oui sur la Version B (basse tension)		Oui sur la Version B (basse tension)	
Utilisation aisée du palan en configuration palan grimpeur et palan à suspension industrielle	Oui (simple retournement du bac à chaîne)		Oui (simple retournement du bac à chaîne)	



Stagemaker SR1 double frein s'intègre parfaitement dans un truss carré de 30 cm.

Type de contrôle et caractéristiques techniques*

Equipements / Versions	Version A : Moteur triphasé avec commande tension directe	Version B : Moteur triphasé avec commande basse tension
Moteur triphasé (400 V/415 V/3 Ph/50 Hz) avec commande tension directe (carte ACF)	●	▲
Moteur triphasé (400 V/415 V/3 Ph/50 Hz) avec commande basse tension (48V)	▲	●
Version BGV-D8+	●	●
Version BGV-D8	○	○
Conforme avec les normes : CE, CSA, EAC, EN 17206	●	●
Protection IP 66 (bientôt disponible)	▲	▲
Fonctionnement en configuration palan grimpeur ou palan à suspension industrielle	●	●
Chaîne de levage galvanisée noire G100 (sauf SR25)	●	●
"CHAINFlux MKII" : guide chaîne spécifique pour éjection horizontale	●	●
"Limitflux" : fin de course à capteur magnétique pour SL5 et SL 10 1 brin	▲	●
Fin de course électrique pour SR1, SL10 (2 brins) et 25	▲	●
Fins de course à 2 cames	▲	○
Fins de course à 4 cames	▲	○
"PerfectPush" : nouvelle noix de levage à 5 alvéoles et 5 dents intermédiaires de guidage	●	●
Moteur de levage classe F	●	●
Limiteur de couple ajustable	●	●
2 freins de levage	●	●
1 frein de levage	○	○
Frein de levage à disque auto-ajustable sans maintenance	●	●
Tensions d'alimentation disponibles : 400-415 V/3 Ph/50 Hz	●	●
Tensions d'alimentation disponibles : 400-415 V/3 Ph/60 Hz	○	○
Tensions d'alimentation disponibles : 230 V/3 Ph/50 Hz	○	○
Corps de palan totalement noir (RAL 7021)	●	●
Crochets inférieurs et supérieurs rotatifs	●	●
Crochet supérieur fixe et crochet inférieur rotatif (configuration industrielle)	○	○
Bretelle de suspension en remplacement du crochet (SL5 & 10)	○	○
Poignées de transport caoutchoutées ergonomiques et rétractables (sauf SR1 en option et non disponible sur SR25)	●	●
Crochet de levage avec zone de préhension caoutchoutée ergonomique	●	●
Bac à chaîne réversible et de grande capacité	●	●
Connectiques standards : prise CE type P17, 4 pôles 16A (rouge : alimentation/commande)	●	▲
prise CE type P17, 4 pôles 16A (rouge : alimentation et jaune : commande)	▲	●

● Standard ○ Option ▲ Non disponible

Spécifications

Capacité de charge (kg)	Modèles D8+ (version Standard) 2 freins	Modèles D8 (version optionnelle) 1 frein	Vitesse 50Hz (m/mm)	Nombre de brins	Taille de la chaîne (mm)	Motor power (kW)	Poids du palan : sans chaîne avec 2 freins	Poids de la chaîne par mètre (kg) ²
125	SR1 124 m	SR1 124 m	4	1	4 x 11	0,2	10,4	0,37
160	SR1 164 m	SR1 164 m	4	1	4 x 11	0,2	10,4	0,37
200	SR1 204 m	SR1 204 m	4	1	4 x 11	0,2	10,4	0,37
250	SR1 254 m	SR1 254 m	4	1	4 x 11	0,2	10,4	0,37
	SR1 252 m	SR1 252 m	2	2 ⁽¹⁾	4 x 11	0,2	10,4	0,37
	SL5 258 m	SL5 258 m	8	1	5,1 x 15,1	0,73	30,8	0,62
320	SL5 2516 m	SL5 2516 m	16	1	5,1 x 15,1	0,73	30,8	0,62
		SL5 2516 m	16	1	5,1 x 15,1	0,73	30,8	0,62
	SR1 324 m	SR1 324 m	4	1	4 x 11	0,2	10,4	0,37
500	SL5 504 m	SL5 504 m	4	1	5,1 x 15,1	0,73	30,8	0,62
		SL5 508 m	8	1	5,1 x 15,1	0,73	30,8	0,62
	SL10 508 m	8	1	7,2 x 21,1	1,8	47,6	1,2	
	SL5 516 m	SL5 516 m	16	1	5,1 x 15,1	0,73	30,8	0,62
		SL10 516 m	16	1	7,2 x 21,1	1,8	47,6	1,2
800	SL10 808 m	SL10 808 m	4	2	7,2 x 21,1	1,8	47,6	1,2
1000	SL10 1004 m	SL10 1004 m	4	1	7,2 x 21,1	1,8	47,6	1,2
	SL10 1008 m	SL10 1008 m	8	1	7,2 x 21,1	1,8	47,6	1,2
1250	SR25 1204 m	SR25 1204 m	4	1	11,3 x 31	3,6	114,3	2,81
	SR25 1208 m	SR25 1208 m	8	1	11,3 x 31	3,6	114,3	2,81
1600	SL10 1604 m	SL10 1604 m	4	1	11,3 x 31	1,8	47,6	1,2
2000	SR25 2504 m	SL10 2004 m	4	2	7,2 x 21,1	1,8	47,6	1,2
		SR25 2504 m	4	1	11,3 x 31	3,6	114,3	2,81
2500	SR25 2504 m	SR25 2504 m	4	2	11,3 x 31	3,6	114,3	2,81
		SR25 2508 m	8	1	11,3 x 31	3,6	114,3	2,81
5000	SR25 5004 m	SR25 5004 m	4	2	11,3 x 31	3,6	114,3	2,81

(1) Hauteur de levage maximale : 15 m

(2) Multipliez la valeur par 2 pour un palan 2 brins



STAGEMAKER

Contrôleurs

3 gammes sont disponibles dans notre catalogue ECO, RIGGER, THEATER. Les contrôleurs proposent soit 4, 8 ou 12 canaux et peuvent être intégrés dans une flight case compacte (3U à 6U en rack 19") ou en flight case verticale selon le modèle. Les contrôleurs Stagemaker permettent de commander les moteurs de spectacle individuellement ou par groupe en appuyant simplement sur un bouton. Système de présélection par moteur pour chaque unité de commande, le panneau de sélection / télécommande est une caractéristique commune à l'ensemble de la gamme.

Les moteurs Stagemaker équipés d'options telles que : commande basse tension, fin de course réglable, encodeur... peuvent également être contrôlé par ces systèmes de pilotage. Pour les plus grandes applications les contrôleurs Stagemaker peuvent être connectés entre eux avec la fonction maître/esclave. Tous les moteurs sélectionnés sont activés simultanément par un seul bouton.

D'autres configurations sont disponibles sur demande.

Les contrôleurs Stagemaker répondent aux normes européennes actuelles relatives aux appareils électriques (CEI & EMC) et ont été approuvés par les instituts européens officiels. Ces systèmes de contrôle fournissent à l'utilisateur un niveau élevé de sécurité, une plus grande flexibilité et durabilité.

> Contrôleur Eco

ECO, comme indiqué par la codification, cette gamme offre le meilleur ratio équipement/prix.

- > Commande en tension directe pour 4 ou 8 canaux dans un coffret en acier.
- > Dimensions : Rack 19" de large, hauteur 3U (4 ch) et 6U (8 ch).
- > Alimentation électrique : 400 / 415 V 3PH + N - 50 / 60Hz.
- > Prise d'alimentation 32 A 5p CE.
- > Prises alimentation moteur 4 x P17 CE 16 Ampères 5 pôles pour 4 canaux et connecteur multi. 16 broches commun aux 4 canaux.
- > Voyant d'indication de phase.
- > Protection court-circuit : circuit de puissance et de contrôle.
- > Protection thermique par groupe de 4 moteurs.
- > Max. puissance par canal : 1,8 kW / 400 V 3 Ph.

Option disponible

- > Flight case dédié en rack 19", format 3U et 6U disponibles.



Gamme	Connecteur	Modèle
Contrôleur Eco Rack 19" - 4 canaux	1 x 16 multiconnecteur + 4 x 4p CE	ECO-LC4SRA
Contrôleur Eco Rack 19" - 8 canaux	2 x 16 multiconnecteur + 8 x 4p CE	ECO-LC8SRA

> Contrôleur en valise

RIGGER Suitcase, cette gamme de contrôleur valise est conçue pour notre gamme de STAGEMAKER A (Commande tension directe).

> Système de détection et de correction automatique des phases.

> Alimentation : 400/415 V 3PH+N – 50/60Hz.

> Prise alimentation CE 32 Ampères 5 pôles.

> Prises moteurs P17 CE à 16 A.

> Protection contre les courts circuits par disjoncteurs.

> Protection thermique par groupe de 4 moteurs.

> Fonction maître/esclave : possibilité de coupler 2 ou plusieurs contrôleurs.

> Puissance maxi par canaux : 1,8 kW / 400 V 3 Ph.

> Valise professionnelle ABS haute qualité (Pelicase ou équivalent).



Gamme	Connecteur	Modèle
Contrôleur compact en valise 4 canaux	4p CE	SC4SR
Contrôleur compact en valise 8 canaux	4p CE	SC8SR



STAGEMAKER

Contrôleurs

> Contrôleur Rigger Rack 19"

RIGGER, cette gamme de contrôleur 19" est conçu pour notre gamme de STAGEMAKER A (commande tension directe).



3

1



2

Exemple de configuration :

- 1 Contrôleur Rigger R4SRA 4 canaux, commande tension directe.
- 2 Centrale de réception Radio pour pesons.
- 3 Commande déportée filaire.

- > Système de détection et de correction automatique des phases sur l'ensemble de la gamme RIGGER.
- > Pré-câblage standard pour ajout d'une commande déportée filaire ou radio disponible sur l'ensemble de la gamme RIGGER rack 19".
- > Fonction maître/esclave : possibilité de coupler 2 ou plusieurs contrôleurs.
- > Alimentation : 400/415 V 3 Ph+N – 50/60 Hz.
- > Prise alimentation CE 32 Ampères, 5 pôles.
- > Un connecteur multi 16 broches commun aux 4 canaux.
- > Tension de commande 24/48 Vac.
- > Protection thermique par groupe de 4 moteurs.
- > Puissance maxi par canaux : 1,8 kW / 400 V 3Ph.

Gamme	Connecteur	Modèle
Contrôleur Rigger rack 19" - 4 canaux	1 x 16 multi connecteur	R4SRA
Contrôleur Rigger rack 19" - 8 canaux	2 x 16 multi connecteur	R8SRA
Contrôleur Rigger rack 19" - 12 canaux	3 x 16 multi connecteur	R12SRA

Options disponibles

- > **Commande déportée filaire** : commande pour le contrôle de 4, 8 et 12 canaux (25 m de câble).
- > **Commande déportée radio** : récepteur radio 32 canaux 19" et émetteur pour contrôleur type R4SRB, R8SRB ou R12SRB.
- > **Mesure et programmation de l'altimétrie** : module additionnel de gestion des positions des palans individuel ou en groupe pour intégration avec Stagemaker type B avec option codeur.

- > **Mesure de charge** : connecteur XLR et 2 mètres de câble de connexion à l'équipement "Set point", pour intégration au Stagemaker Radio Load Cell system.
- > **Flight cases** : large choix de Flight case 19" disponible en version Premium ou Eco (voir page Flight cases).

Protection caoutchoutée et sangle de maintien pour l'émetteur radio de 32 canaux.



kit report HF pour améliorer la portée en cas de problème de réception entre l'émetteur et le récepteur dans le cas de l'option commande déportée radio.

Le module de réception radio est équipé en standard d'un emplacement de rangement pour l'émetteur.



Equipement livré en standard sur la gamme de contrôleur Rigger et Theater : système visuel d'état du bouton d'arrêt d'urgence.



> Contrôleur Theater Rack 19"

THEATER, cette gamme de contrôleur 19" est conçu pour notre gamme de STAGEMAKER type B (commande basse tension).



3

1



2

Exemple de configuration :

- 1 Contrôleur Theater R12SRB 12 canaux, commande basse tension.
- 2 Centrale de réception Radio pour commande déportée.
- 3 Emetteur radio.

- > Système de détection et de correction automatique des phases sur l'ensemble de la gamme THEATER.
- > Pré-câblage standard pour ajout d'une commande déportée filaire ou radio disponible sur l'ensemble de la gamme THEATER rack 19".
- > Fonction maître/esclave : possibilité de coupler 2 ou plusieurs contrôleurs.
- > Alimentation : 400/415 V 3 Ph+N – 50/60 Hz.
- > Prise alimentation CE 32 Ampères 5 pôles.
- > Un connecteurs multi 6 broches type HE6 commun (alimentation et commande) par palan.
- > Tension de commande 24/48 Vac.
- > Protection contre les courts circuits par disjoncteurs.
- > Protection thermique par groupe de 4 moteurs.
- > Puissance maxi par canaux : 1,8 kW / 400 V 3 Ph.

Gamme	Connecteur	Modèle
Contrôleur Theater rack 19" - 4 canaux	4 x 6p multi connecteur	R4SRB
Contrôleur Theater rack 19" - 8 canaux	8 x 6p multi connecteur	R8SRB
Contrôleur Theater rack 19" - 12 canaux	3 x 32p multi connecteur	R12SRB

Options disponibles

- > **Commande déportée filaire** : commande pour le contrôle de 4, 8 et 12 canaux (25 m de câble).
- > **Commande déportée radio** : récepteur radio 32 canaux 19" et émetteur pour contrôleur type R4SRB, R8SRB ou R12SRB.
 - > **SIL3** option pour contrôleur rack 19", en version 4, 8 ou 12 canaux (option disponible uniquement à la commande, pas de retrofit possible).
- > **Mesure et programmation de l'altimétrie** : module additionnel de gestion des positions des palans individuel ou en groupe pour intégration avec Stagemaker type B avec option codeur.
- > **Mesure de charge** : connecteur XLR et 2 mètres de câble de connexion à l'équipement "Set point", pour intégration au Stagemaker Radio Load Cell system.
- > **Flight cases** : large choix de Flight case 19" disponible en version Premium ou Eco (voir page Flight cases).



STADEMAKER

Câbles, accessoires & outils

- > Boîte à boutons pour la commande de 1 ou 2 moteurs (version A uniquement).
- > Câble de connexion pour 2 contrôleurs (connexion type maître/esclave).
- > Boîtier de dérivation pour connecter jusqu'à 5 contrôleurs.
- > Connecteurs multiples/adaptateur pour moteurs :
 - Câble moteur avec P17 prise rouge pour contrôle & alimentation (10 ou 20 m).
 - Câble moteur avec P17 prise rouge pour alimentation (10 ou 20 m).
 - Câble moteur avec P17 prise jaune pour contrôle (10 ou 20 m).
- > Splitter fan in et out (Connecteur Multiple, P17 rouge, P17 jaune,...).
- > Splitter fan in et out (harting, P17 rouge, jaune,...).
- > Commande filaire avec arrêt d'urgence pour 1 ou 2 palans.
- > Commande directe sur P17 palan type "pickle" (version B seulement).
- > Protection anti-pluie des moteurs de levage.
- > Outillage de maintenance des moteurs de levage.







STAGEMAKER®

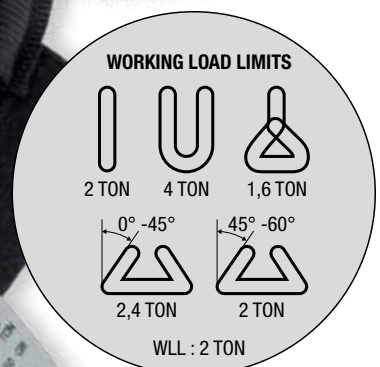
Soft steel

- > Charge 2000 kg (coeff 5/1).
- > Gaine de protection noire.
- > Coefficient de sécurité 5:1.
- > 24 x 2 mm 7 x 19 SWR.
- > Double bague en cuivre.
- > Trappe inspection avec Velcro.
- > EN 13414-1 & EN 13411 & EN 13411-1*.
- > Zone d'identification grise avec instructions, certification CE et données techniques en Anglais.
- > BGV-C1**.

* Si applicable.

** Etiquette de certification Allemande.

Capacité de charge (coeff 5/1) (kg)	Capacité de charge (coeff 10/1) - C1 (kg)	Longueur de travail (m)*
2000	1000	0,5
2000	1000	1,0
2000	1000	1,5
2000	1000	1,6
2000	1000	2,0
2000	1000	2,5
2000	1000	3,0



STAGEMAKER

Radio load cell

Système de mesure de la charge avec transmission **radio**

Avantages

- > Système radio, 100% sans câble : aucun câbles encombrants et une plus grande fiabilité : plusieurs canaux pour assurer une transmission fiable. La très longue autonomie des STAGEMAKER RADIO LOAD CELL permet une indépendance complète du système d'alimentation. Cela permet avec le fonctionnement en commun avec l'UPS (Uninterruptible Power Supply) de sauvegarder les données de l'unité centrale de réception radio et de suivre en continue de façon sécuriser le système de surveillance de l'évolution des charges. Convient particulièrement pour le matériel en tourné et pour le matériel en location.
- > Gain de hauteur perdue réduite.

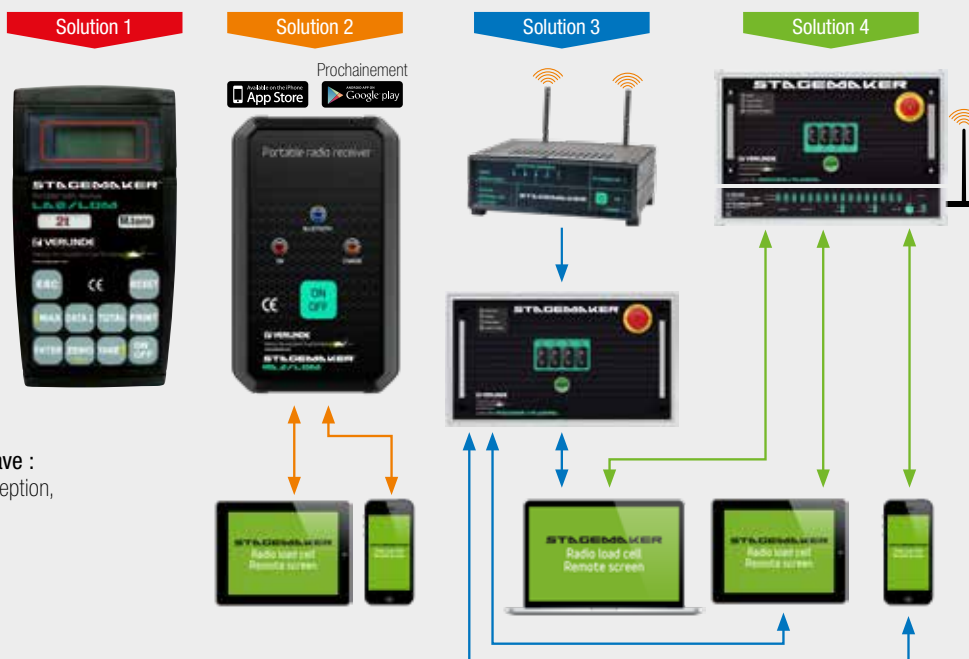
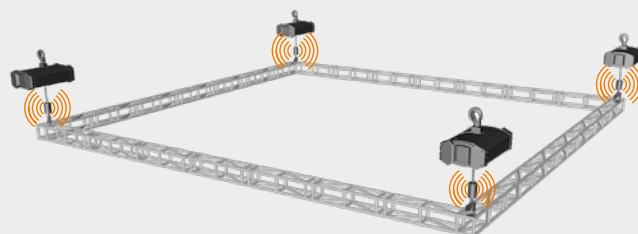
- > Avec SRLI : l'installation est réalisée une fois pour toute, puisque la cellule de pesage peut rester comme partie intégrante de l'appareil de levage, afin d'économiser le temps de l'installation.
- > Aucun accessoire supplémentaire est nécessaire comme des manilles par exemple avec SRLI.
- > Permet d'équiper facilement tous les palans existants en retrofit.
- > Facilite l'entretien périodique / maintenance de l'appareil de levage.
- > 5000 heures d'autonomie sur la batterie de chaque peson, en option 10 000 heures soit plus d'un an d'utilisation continue, aucun mode veille ou en mode veille qui ne sont pas acceptables du point de vue sécurité.

Gamme de pesons SRLM, SRLI

Modèle	0 kg	250 kg	500 kg	1000 kg	2000 kg	2500 kg	5000 kg	Dédié au palan
SRLM/SRLI 25	██████████							Stagemaker SR1
SRLM/SRLI 50	██████████████████							Stagemaker SR&SL5/SR&SL10
SRLM/SRLI 100	██████████████████████████							Stagemaker SR10 & SL10
SRLM/SRLI 200	██████████████████████████████████							Stagemaker SR10 & SL10/SR25
SRLM/SRLI 250	██████████████████████████████████████							Stagemaker SR25
SRLM/SRLI 500	██							Stagemaker SR25

Options

- > **Canaux additionnels** : 2 canaux en standard – jusqu'à 4 canaux en options (recommandé pour un nombre importants de pesons et pour les conditions de réception difficiles).
- > **Valise pour le rangement et le transport des pesons (4 ou 8 pesons).**
- > **Set point** : interface pour intégration du système STAGEMAKER LOAD CELL avec tout type de contrôleur.
- > **Système d'alerte GSM** par SMS en temps réel sur les états de la charge.
- > **Câble commun** pour la centrale de réception radio.
- > **Affichage d'écran par groupe** pour le suivi de groupe individuel de palans en relation avec un sous ensemble scénique (groupe jusqu'à 50 unités).
- > **Centrale de réception radio maître/ esclave** : amélioration de la portée et problème de réception, possibilité de surveiller plusieurs installations.





> SRLI Stagemaker radio load cell

Sur STAGEMAKER SR ou SL
avec système pesons intégré
sur la chaîne.



> SRLM Stagemaker radio load cell

Sur STAGEMAKER SR ou SL
avec peson manille.



Options de rangement

En valise ABS.



En flightcase rack avec tiroir de 19".



STAGEMAKER

Flight cases

Un large éventail de flight case spécialement conçue pour les contrôleurs et les moteurs STAGEMAKER est disponible.

Gamme de flight cases pour palans STAGEMAKER SR

> Premium

- > Configuration type « malle ».
- > Couvercle dessus sur charnière.
- > Panneau tout bouleau filmé 9 mm finition hexa noir ultra résistant.
- > 2 fermoirs encastrés à papillon.
- > 2 stop couvercle.
- > 8 poignées encastrées à ressort.
- > 4 roulettes D100 dont 2 à blocage sur platines.
- > 4 coupelles d'empilage.
- > Patins de tipage sur les côtés.

- > 2 lucarnes de visualisation.
- > Sticker STAGEMAKER®.
- > Sticker plaque de production.

Aménagement

- > Berceaux mobiles en tôle pour version simple ou double frein (ajustables).
- > 2 bacs à chaîne au centre.



Désignation

Dimensions (mm)

Flight case pour 2 x SR1 (simple ou double brake)	510 x 410 x 550
Flight case pour 4 x SR1 (simple ou double brake)	760 x 510 x 550
Flight case pour 6 x SR1 (simple ou double brake)	1110 x 510 x 550
Flight case pour 1 x SR5 (simple ou double brake)	615 x 600 x 540
Flight case pour 2 x SR5 (simple ou double brake)	1130 x 595 x 605
Flight case pour 1 x SL5 (simple ou double brake)	620 x 600 x 570
Flight case pour 2 x SL5 (simple ou double brake)	990 x 600 x 570
Flight case pour 1 x SR10 (simple ou double brake)	660 x 630 x 590
Flight case pour 2 x SR10 (simple ou double brake)*	1200 x 630 x 655
Flight case pour 1 x SL10 (simple ou double brake)*	910 x 470 x 655
Flight case pour 2 x SL10 (simple ou double brake)	1230 x 670 x 655
Flight case pour 2 x SR25 (simple ou double brake)	800 x 600 x 755

* Non recommandé en raison du poids final de la flight case.



Forme adaptée des berceaux pour sécuriser le palan au niveau des bumpers caoutchoucs.



Berceaux ajustables pour s'adapter à la configuration du palan (1 ou 2 freins).

> Eco

- > Configuration type « malle ».
- > Couvercle dessus sur charnière.
- > Panneau tout bouleau filmé 9 mm.
- > 2 fermoirs encastrés à papillon.
- > 2 stop couvercle.
- > 4 poignées encastrées à ressort.
- > 4 roulettes D100 dont 2 à blocage sur platines.

- > Sticker STAGEMAKER®.
- > Sticker plaque de production.

Aménagement

- > Berceaux mobiles en tôle pour version simple ou double frein (ajustables).
- > 2 bacs à chaîne au centre.

Designation

Dimensions (mm)

Flight case pour 2 x SR1 (simple ou double brake)	510 x 410 x 550
Flight case pour 4 x SR1 (simple ou double brake)	760 x 510 x 550
Flight case pour 6 x SR1 (simple ou double brake)	1110 x 510 x 550
Flight case pour 1 x SR5 (simple ou double brake)	615 x 600 x 540
Flight case pour 2 x SR5 (simple ou double brake)	1130 x 595 x 605
Flight case pour 1 x SL5 (simple ou double brake)	620 x 600 x 570
Flight case pour 2 x SL5 (simple ou double brake)	990 x 600 x 570
Flight case pour 1 x SR10 (simple ou double brake)	660 x 630 x 590
Flight case pour 2 x SR10 (simple ou double brake)*	1200 x 630 x 655
Flight case pour 1 x SL10 (simple ou double brake)*	910 x 470 x 655
Flight case pour 2 x SL10 (simple ou double brake)	1230 x 670 x 655
Flight case pour 1 x SR25 (simple ou double brake)	800 x 600 x 755

* Non recommandé en raison du poids final de la flight case.



Gamme de flight cases pour contrôleurs STAGEMAKER



> Premium

- > Configuration flight case plate pour Rack 19" et multiple dimensions U.
- > Face avant et arrière en plastique moulé.
- > Panneau tout bouleau filmé 9 mm finition hexa noir ultra-résistant.
- > 2 poignées encastrées à ressort.
- > 4 coupelles d'empilage.
- > 4 pieds d'empilage.

Disposition intérieure

- > Contrôleur poussé en tiroir dans la flight case le long des rails de guidage latéraux.



STAGEMAKER

Guide câble

> Premium : Chainrunner

powered by

STAGEMAKER



Le ChainRunner est utilisé pour guider les câbles d'alimentation, de commande et de données le long d'une chaîne de levage d'un palan. Il est souvent associé aux applications avec des constructions en truss afin d'éliminer l'utilisation de coûteux systèmes d'enrouleur de câble et d'éviter l'utilisation de toutes solutions "maison".

Le ChainRunner est simple à fixer sans avoir besoin de retirer la chaîne ou s'accrocher sur le palan à chaîne, aucun outillage supplémentaire n'est requis.

Une fois monté, le ChainRunner devient solidaire de la chaîne. Par un placement adéquate en nombre de ChainRunners sur la chaîne, les câbles qui y sont les attachés ne pourront plus créer de boucles non désirées lors du déplacement du truss.

Chainrunner Premium

Dimensions chaîne	Type de palan
Produit selon les demandes du client.	Stagemaker SM1/SM2/SM5/SM10/SM16/20 Stagemaker SR1/SR5/SR10/SR25 Stagemaker SL5/SL10

- > Modèle unique usiné suivant vos dimensions de chaîne.
- > Dimensions : 65 x 45 mm approx.
- > Poids : 142 gr approx.
- > Charge maxi : 20 kg.
- > Fabriqué à partir d' Aluminium 6063 T5.
- > Finition : aluminium anodisé noir.
- > Marquage par gravure laser.
- > Fabrication selon ISO9001-2001.



Chainrunner partiellement déployé



Chainrunner totalement déployé



Chainrunner totalement rétracté

> Eco : Tourslider



- > 2 modèles : M & L.
- > 1 point d'attache (10 mm).
- > Prévu pour fonctionner avec la plupart des palans industriels.
- > Constitué de Polyoxyméthylène noir (POM) faible friction.
- > Installation sans outil.
- > Installation sans démontage des 2 coquilles du tourslider, du crochet ou de la chaîne.
- > Non disponible à la vente pour UK et USA.



> Eco : Chainslider



- > 3 modèles : S, M & L.
- > 2 points d'attache (9 mm).
- > Prévu pour fonctionner avec la plupart des palans industriels.
- > Constitué de Polyoxyméthylène noir (POM) faible friction.
- > Marquage CE.
- > Non disponible à la vente pour UK et USA.

Chainslider Eco et Tourslider Eco

Modèle	Dimensions chaîne	Type de palan
Chainslider S	4 < 5,5 mm	Stagemaker SM1/SM2/SM5 Stagemaker SR1/SR5 Stagemaker SL5
Chainslider M Tourslider M	5,5 < 7 mm 6,1 < 7,2 mm	Stagemaker SM10 Stagemaker SR10
Chainslider L Tourslider L	7,5 < 9 mm 7,9 < 9 mm	Stagemaker SL10 Stagemaker SM16

STAGEMAKER

Stop chutes

>Premium



La gamme des stop chutes STAGEMAKER PREMIUM présente une offre complète avec la série légère et haute capacité. Ce dispositif mécanique automatique utilise les derniers concepts mécaniques qui ont été approuvé sur des milliers d'appareils maintenant disponibles dans le monde entier. Toutes les unités sont fabriquées en acier avec une peinture de couleur noire.

Les pièces internes comme les essieux, cliquets, roulements, arbres et tambours sont issus d'un acier de haute résistance mécanique et offre la meilleure protection contre la corrosion.

- > Capotage : traitement anti corrosion.
- > Vis et boulons : acier galvanisé.
- > Système de verrouillage: avec 2 cliquets.
- > Type de câble : galvanisé.
- > Vitesse de travail Standard : 20 m/min.
- > Distance d'arrêt Maximum : < 60 cm.
- > Nombres de cycles Maximum : max. 50 cycles par jour.
- > Marquage CE.

Gamme Premium légère	
Capacité (kg)	Longueur du câble (m)*
250	10
250	15
250	20
250	30
500	10
500	15
500	20

* Autres longueurs disponibles sur demande.



Gamme Premium haute capacité	
Capacité (kg)	Longueur du câble (m)*
1000	12
1000	25
1500	10
1500	25
2000	10
2000	20
2500	10
2500	17

* Autres longueurs disponibles sur demande.

>Eco

STAGEMAKER stop chutes ECO, comme indiqué par la codification, cette gamme offre le meilleur ratio équipement/prix.

- > Type de câble : acier galvanisé.
- > Carter Polymère haute résistance, quasiment indestructible.
- > Résistance : > 3 k.
- > Connecteur : 2 mousquetons, à verrouillage à vis.
- > Marquage CE : 2006/42/CE.

Gamme Eco légère	
Capacité (kg)	Longueur du câble (m)*
250	10
300	10
300	15
400	10
400	15
400	20
500	10
500	15

* Autres longueurs disponibles sur demande.



Autres produits

> Palan manuel à chaîne VHR

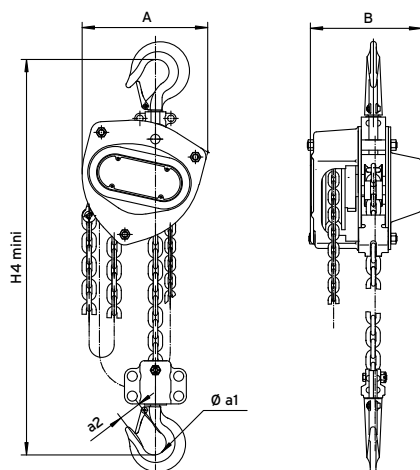
Pour une charge de **500** kg à **1000** kg

Esthétique, compact et performant, le VHR est testé suivant les normes en vigueur.

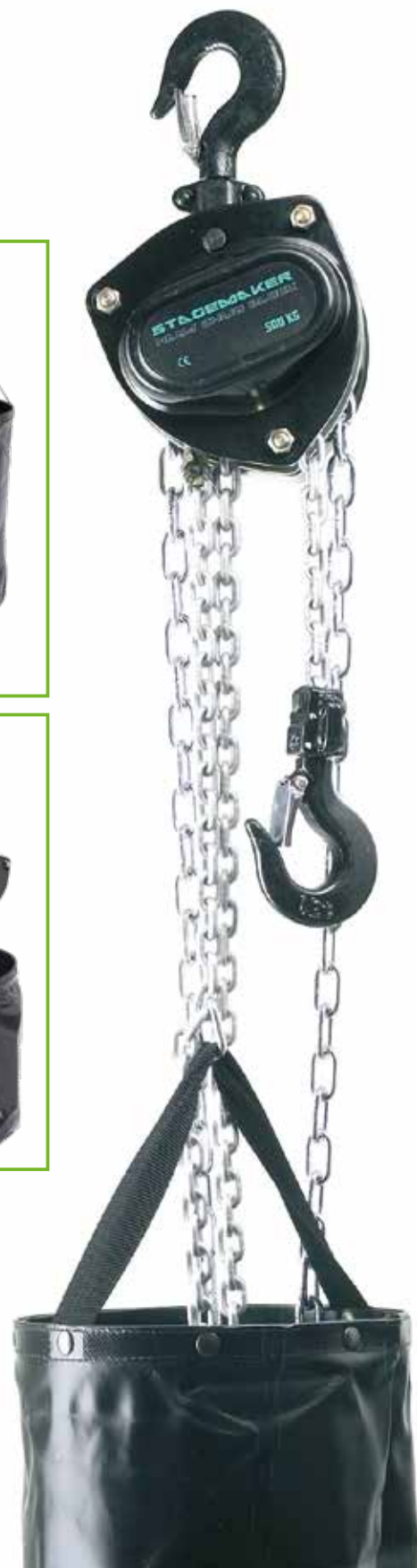
- > Limiteur de charge en standard.
- > La noix de levage et les engrenages de réduction sont usinés afin de permettre un fonctionnement plus efficace et plus doux lors des manœuvres de levage.
- > Hauteur de levage standard : 3 mètres (autres hauteurs disponibles sur demande). La chaîne de manœuvre est plus courte de 50 centimètres que la chaîne de levage.
- > Chaîne de levage de haute résistance en acier allié de la catégorie 80 avec finition galvanisée pour la résistance à la corrosion (conforme à la norme EN 818, coefficient de sécurité 4). Fabrication Européenne.
- > Chaîne de manœuvre électrozinguée. Fabrication Européenne.
- > La conception compacte du VHR permet d'obtenir un appareil de taille et de poids réduits. Ce palan est idéal pour les applications de construction, d'assemblage et de maintenance.
- > Le capotage en acier assure une solide protection des organes mécaniques (noix de levage, engrenages...).
- > Crochets supérieurs et inférieurs ISO en acier allié traités avec linguets de sécurité.
- > Frein de levage type WESTON.
- > Peinture poudre haute résistance RAL 7021, épaisseur 70 µ.
- > Livré avec certificat CE, certificat de crochet et de chaîne.

Option : Large gamme d'options disponible sur ce palan :

- > VHR avec chaîne de levage et manœuvre INOX.
- > Bac à chaîne.



Capacité	A	B	Øa1	a2	H4 mini	Chaîne	Nombre de brins	Effort sur la chaîne de manœuvre (kg)	Poids (kg)
500 kg	148	132	35	23	345	5 x 15	1	35	11
1000 kg	172	151	40	27	376	6 x 18	1	25	12,5





> Chariot de direction manuel CHD

Pour une charge de **250** kg à **10000** kg



Le CHD permet la suspension de tout type d'appareil de levage muni d'un crochet.

- > L'écartement des flasques est réglable.
- > La direction s'effectue par poussée ou par volant et chaîne.
- > Les galets sont montés sur roulement à bille avec axe démontable.
- > Les galets sont compatibles avec tout type de voie monorail.

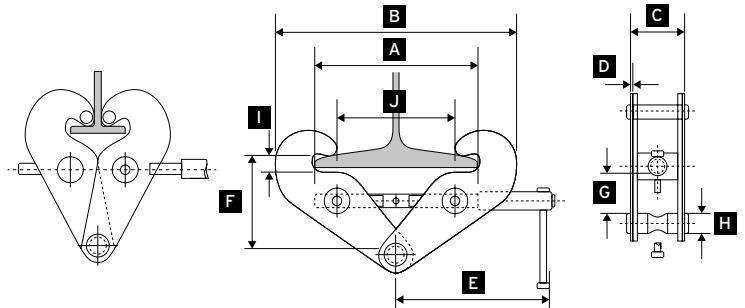
Option : chariot disponible avec système de blocage de la poutre.



> Pinces à profilés PAP

Pour une charge de **1000** kg à **5000** kg

La PAP permet l'accrochage fixe sur profilé d'un appareil de levage, la création d'un point de fixation pour le levage de profilé, la réalisation d'un fin de course mécanique (butée) à moindre frais... Son usage n'a de limite que votre imagination !



Capacité	Ecartement possible (mm)	Poids net (kg)	A (mm)	B maxi (mm)	B mini (mm)	C (mm)	D (mm)	E (mm)	F maxi (mm)	F mini (mm)	G mini (mm)	H (mm)	I (mm)	J (mm)
1000	75-230	4	271	362	180	68	4	220	160	102	25	20	24	185
2000	75-230	5	284	375	180	90	6	220	160	102	28	22	24	185
3000	80-310	9	310	445	220	105	8	250	240	207	63	24	39	261
5000	90-310	11	310	455	220	114	10	250	240	210	57	30	40	251

STAGEMAKER

Eurosystem ALD

Pour une charge jusqu'à **2000** kg

Système de manutention dédié théâtre, salle de spectacle ou installation fixe. La gamme de profilés creux vous offre la possibilité, de part une large gamme de composants modulaires, de construire très simplement un pont monorail ou un système de pont pour supporter un palan électrique à chaîne. Les chariots manuels ou électriques permettent la translation régulière et silencieuse de la charge. En raison de la modularité des systèmes le circuit peut être facilement modifié ou complété à tout moment.



> Ergonomique

La légèreté des rails permet à l'utilisateur de manipuler très facilement et sans effort excessif des charges même lourdes et encombrantes.

> Précis

La précision est garantie par la haute qualité de fabrication et la douceur des mouvements.

> Anti-corrosion

L'aluminium des profilés est anodisé extérieurement et intérieurement.

> Economique

Par l'allègement et la simplification des structures porteuses, par la rapidité de montage.

> Technologique

Ce profilé est issu des dernières innovations de l'extrudage à froid et de l'optimisation des structures.

> Pratique

Le profilé est compatible avec tous des accessoires normalisés ITEM.

> Longévité

La remarquable résistance à l'usure est due à l'anodisation et au matériau des galets.

> Sécurité

Le profilé est garanti sans soudure.

> Silence

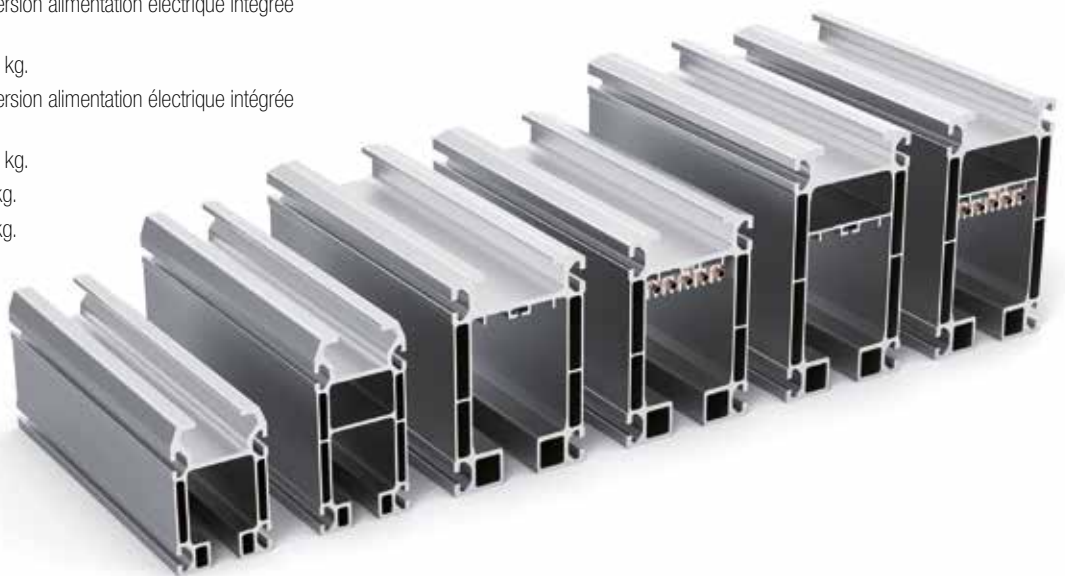
Fonctionnement silencieux de par la remarquable planéité de la surface de roulement.



Les profilés sont également disponibles en noir.

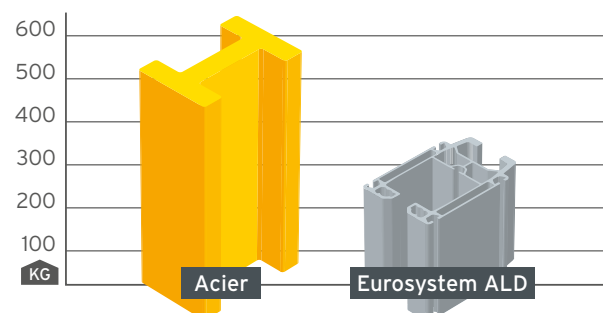
6 tailles de profilés

- > A 22 R il s'agit du profilé A22 version alimentation électrique intégrée (conducteur 5 pôles).
- > A 22 pour charge jusqu'à 2000 kg.
- > A 18 R il s'agit du profilé A18 version alimentation électrique intégrée (conducteur 5 pôles).
- > A 18 pour charge jusqu'à 1000 kg.
- > A 16 pour charge jusqu'à 500 kg.
- > A 12 pour charge jusqu'à 500 kg.



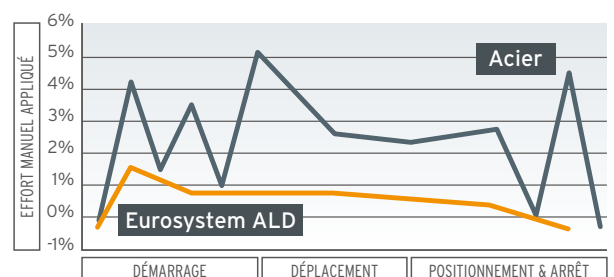
Une réduction des coûts sur les structures portantes

- > 2 fois plus léger que son équivalent acier.
- > Aisé à installer et à mettre en œuvre.
- > Economique pour les structures portantes.



Meilleure ergonomie du poste de travail et augmentation de la productivité

En comparaison avec les rails acier, lors du déplacement manuel des charges le coefficient de roulement des galets de chariot est fortement réduit afin de diminuer les efforts de l'opérateur.



Leader dans la distribution d'équipement de levage
et de manutention, nous proposons une large gamme
de matériel pour des charges de 60 à 250 000 kg.

Certifié assurance qualité.

Des interlocuteurs à vos côtés dans plus de 92 pays.



STAGEMAKER dans le monde

Distributeurs en Afrique, Allemagne, Hollande, Belgique, Italie, Argentine,
Autriche, Brésil, Chili, Corée, Irlande, Royaume-Uni, Espagne, Suède, Norvège,
France, Finlande, Portugal, Russie, Danemark, Chine, Thaïlande, Indonésie,
Malaisie, Etats-Unis, Canada, Mexique, Turquie...

Afin de localiser notre distributeur dans votre pays,
nous vous invitons à consulter : www.stagemaker.com

STAGEMAKER Europe

VERLINDE

2, boulevard de l'Industrie - B.P. 20059

28509 Vernouillet cedex - France

Téléphone : +33 (0)2 37 38 95 95

Fax : +33 (0)2 37 38 95 99

Internet : www.stagemaker.com

